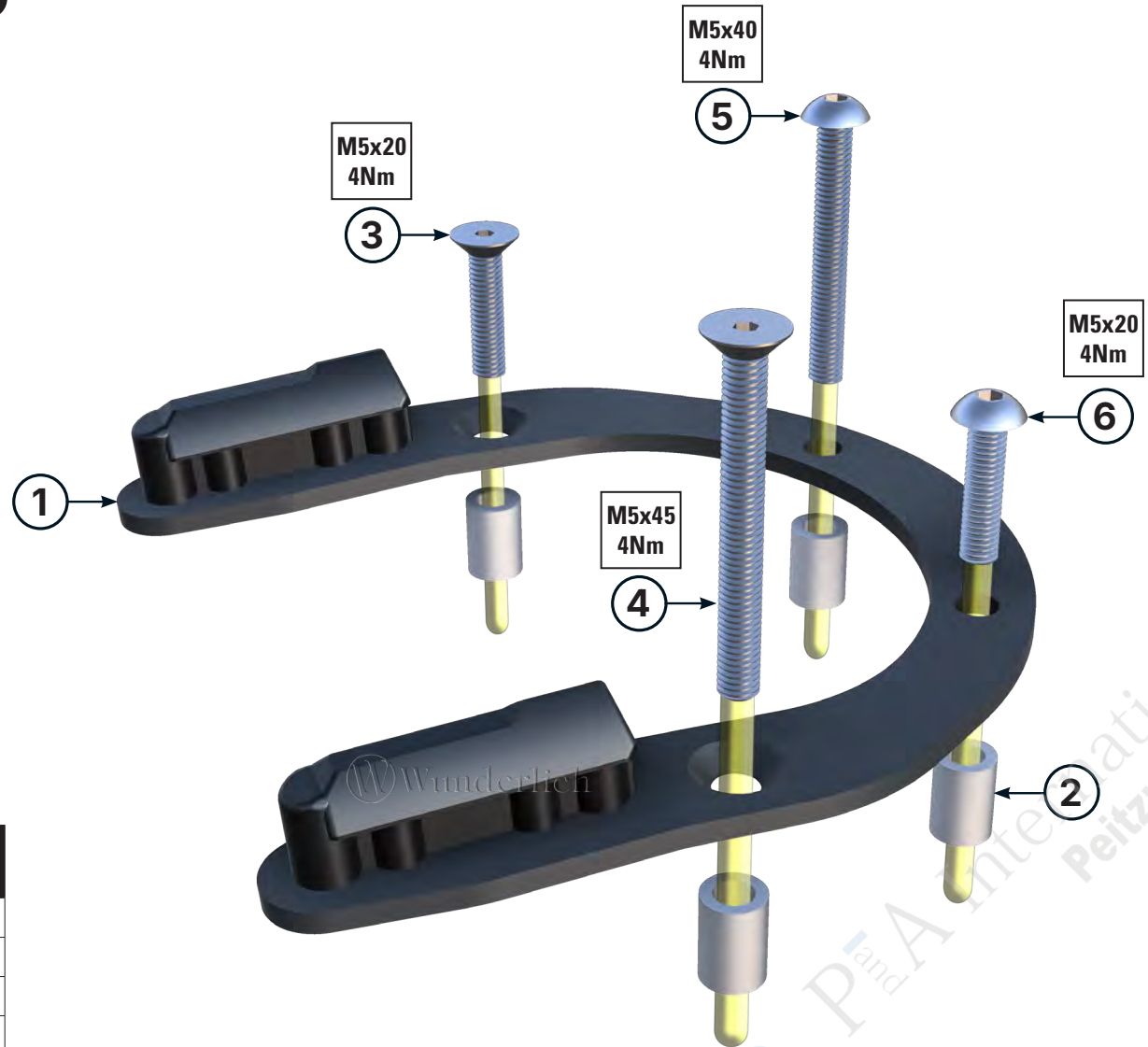


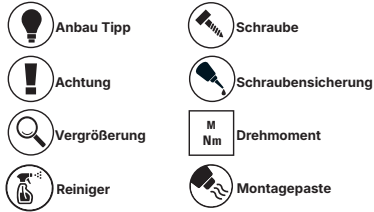


#49107-402

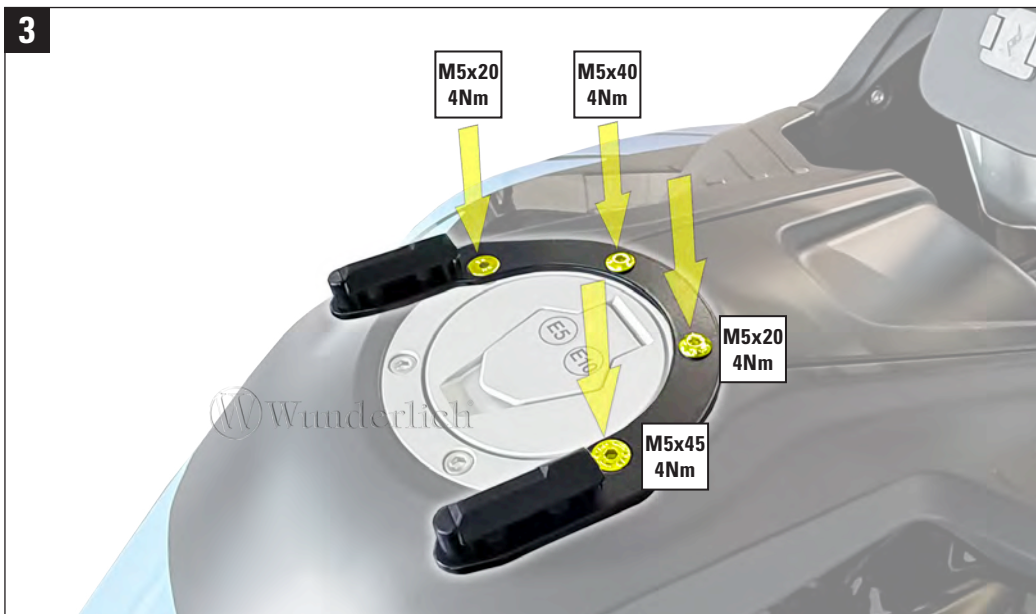
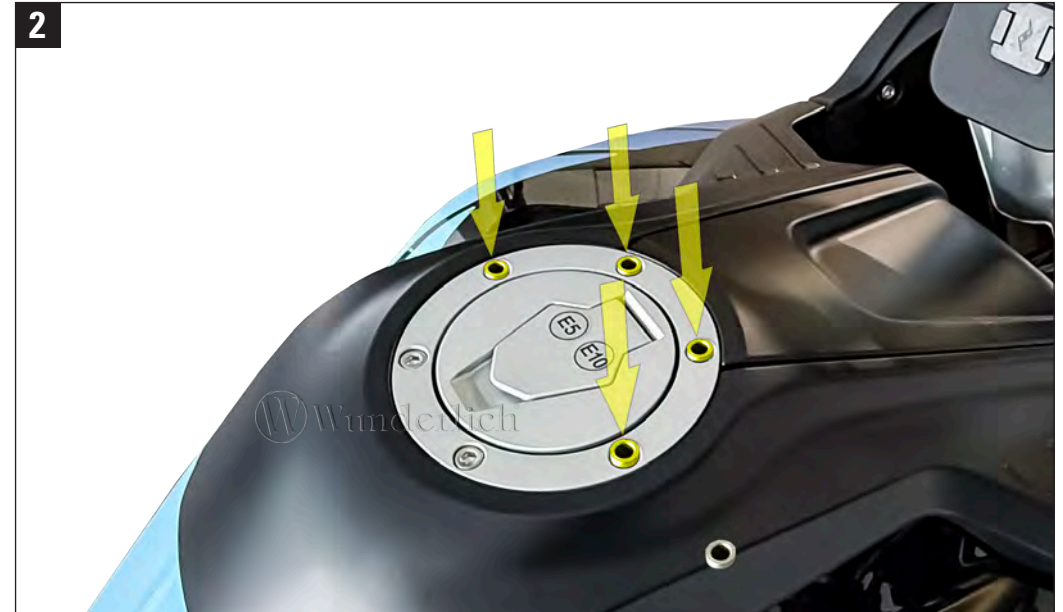
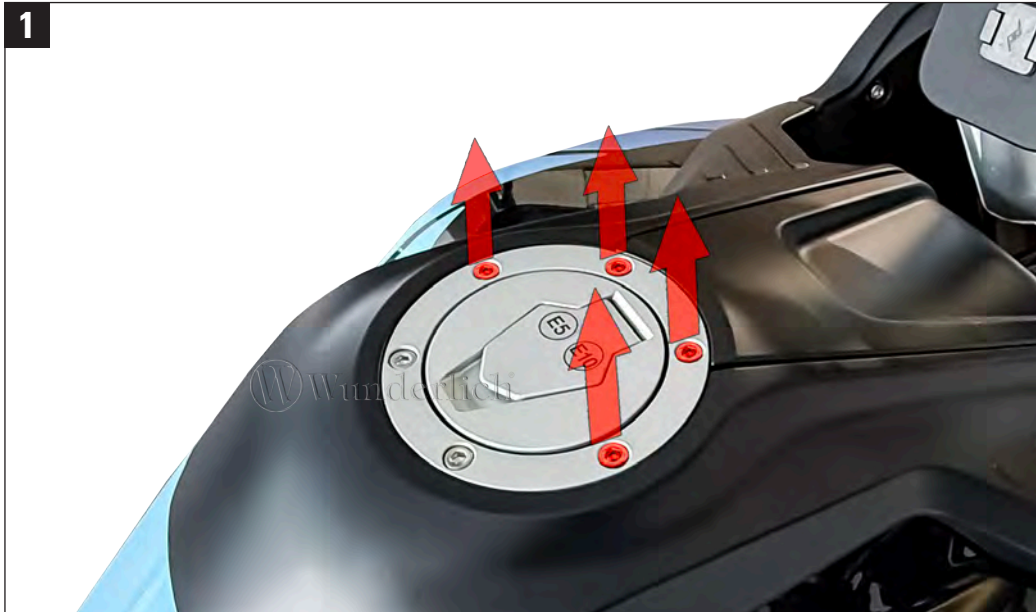
Tankring für CLICK BAG



Legende



#	Bauteil	Menge	
Die Farben der Abbildungen dienen nur der Veranschaulichung.			
1	Halter (Nocken vormontiert)		1
2	Hülse	7,5mm	4
3	Senkkopfschraube	M5x20	1
4	Senkkopfschraube	M5x45	1
5	Linsenschraube	M5x40	1
6	Linsenschraube	M5x20	1



Verwenden Sie bei der Montage der Wunderlich-Tankrucksäcke ausschliesslich die von uns mitgelieferten Halterungen, Tankringe und die dazugehörige Verschlussvorrichtung. Wenn Sie sich nicht sicher sind, ob Sie die Montage korrekt durchführen können, sollten Sie diese von einer Fachwerkstatt vornehmen lassen.

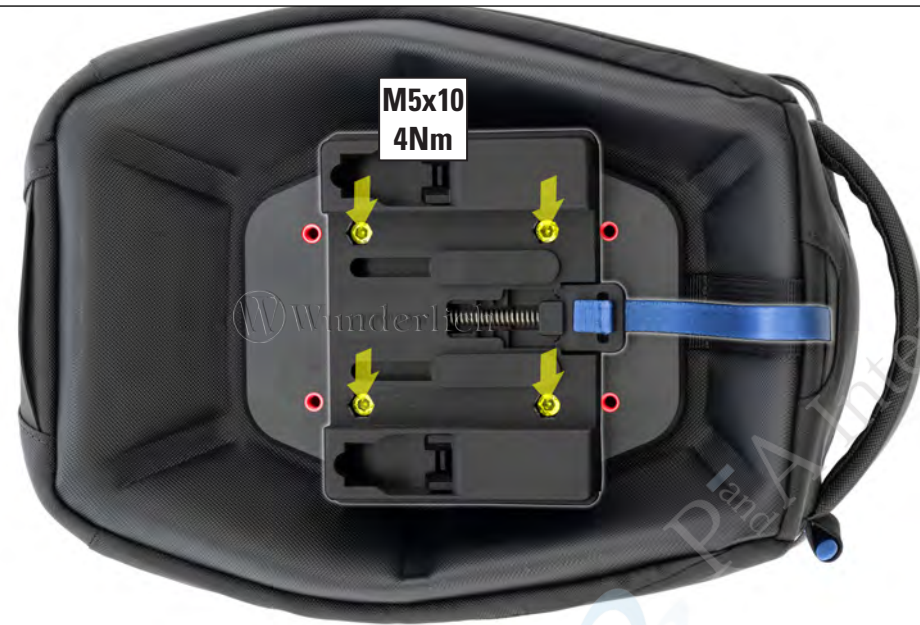
Vorab ziehen sie alle zugänglichen Schrauben nur locker an. Nachdem alles montiert ist, werden die Schrauben mit dem entsprechende Anzugsmoment festgezogen. Dadurch wird sichergestellt, dass das Produkt spannungsfrei angebaut ist.

Überprüfen Sie nach der Montage, ob alle Befestigungselemente fest sitzen; wiederholen Sie diese Überprüfung monatlich. Achten Sie bei jedem Gebrauch darauf, dass Sie hören, wie die Tankrucksackverriegelung einrastet.



Das Zugband befindet sich im Tankrucksack. Zur Verlegung bzw. Durchführung, entfernen Sie den Clip, dieser wird nach der Banddurchführung wieder eingefädelt.





Sie können zwischen 3 Positionen wählen. Achten Sie dabei auf die Freigängigkeit des Lenkers !