

# VARIOKOFFER SET X-CASE X30 CARBONOPTIK

Variokoffer Set X-Case X30 | Set de valises Vario X-CASE X30 | Juego de maletas Vario X-CASE X30 | Set valigie Vario X-CASE X30

Art.-Nr: 30185-002



## WARNING!

**PFLEGE UND WARTUNG**  
**CARE AND MAINTENANCE**  
**ENTRETIEN ET MAINTENANCE**



MAXIMUM WEIGHT



MAXIMUM SPEED, CHECK LOCAL LAWS.



ALWAYS SECURE AND LOCK PRODUCTS.



ONLY USE RECOMMENDED CLEANING PRODUCTS.



CASES ARE NOT DESIGNED TO PROTECT FRAGILE OBJECTS.



1 M. MINIMUM DISTANCE WITH POWER WASHER.

# ACCESORIES OPTIONAL

Art.-Nr: **43747-302** INNENTASCHESET  
INNER POCKET SET  
PAIRE DE SACOCHES INTÉRIEURES



# INCLUDED

INNENNETZ  
INNER NET  
FILET INTÉRIEUR



Art.-Nr: **30164-200** CODIERBARE SCHLÖSSER  
CODED LOCKS  
SERRURES CODÉES



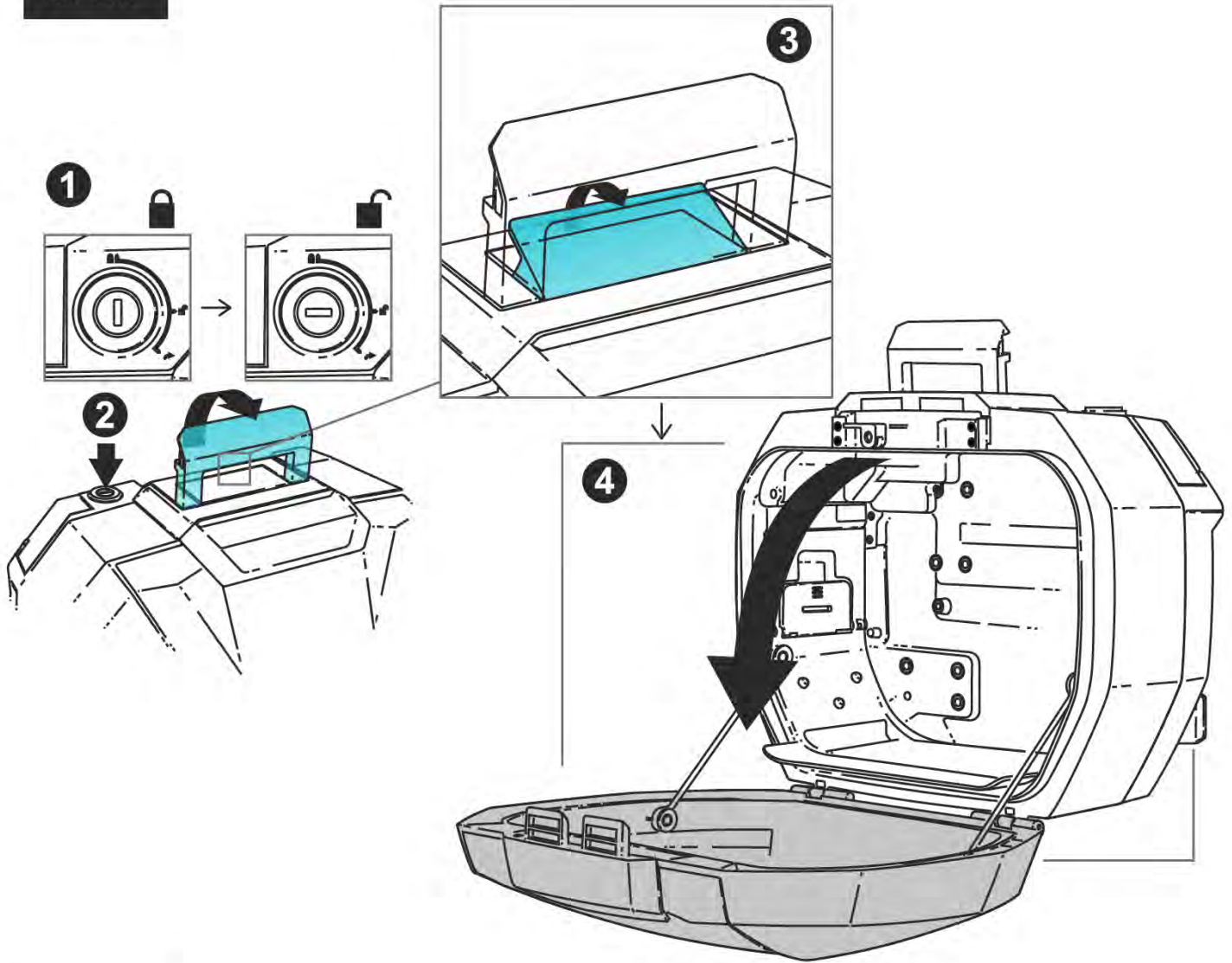
Art.-Nr: **30187-002** CODIERBARE SCHLÖSSER  
CODED LOCKS  
SERRURES CODÉES



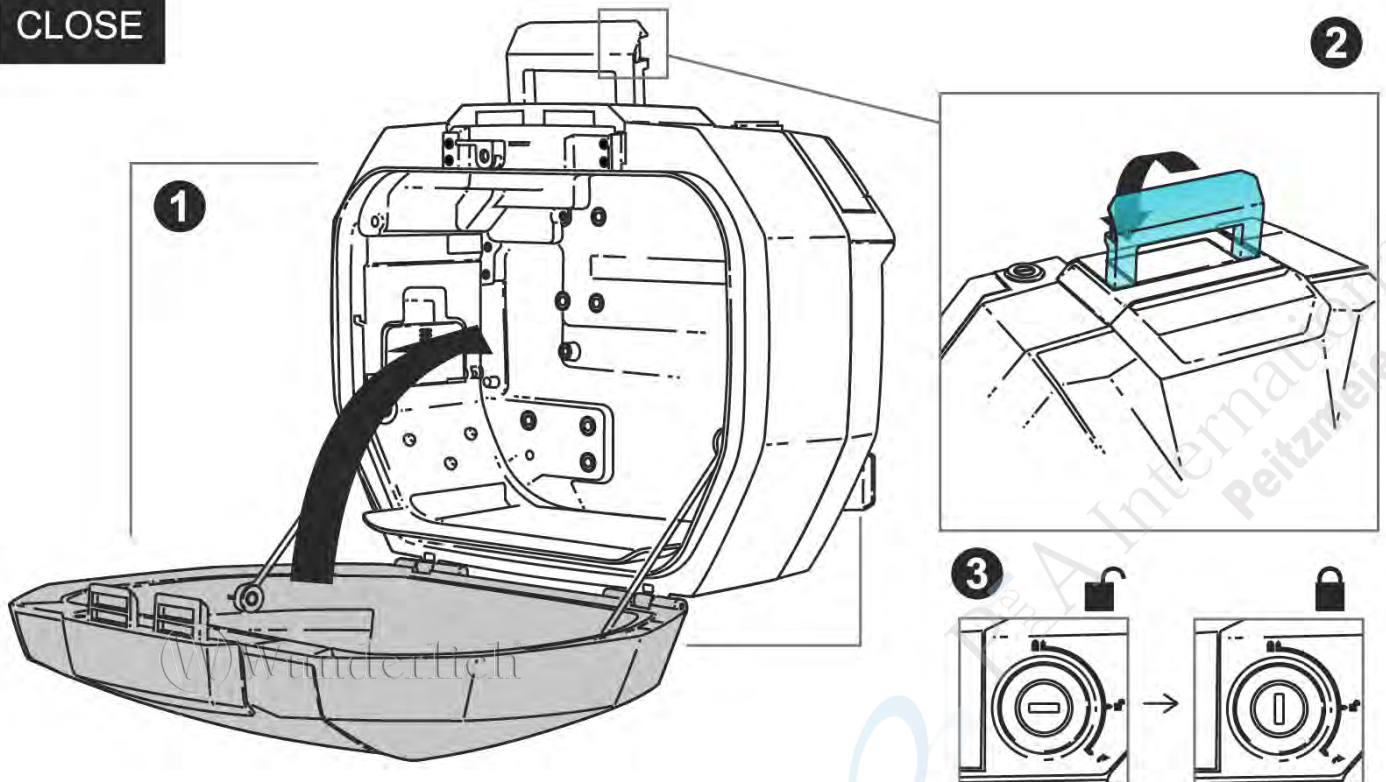
P and  
P&A International  
Peitzmeier Co.



# OPEN

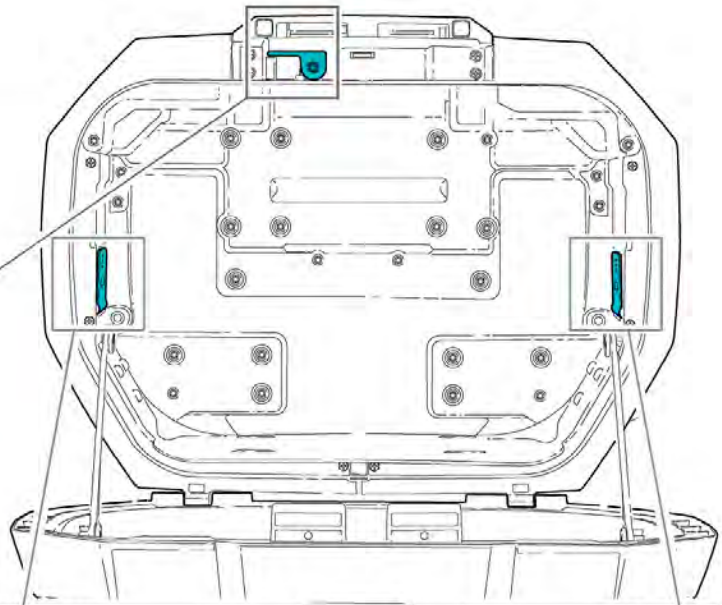
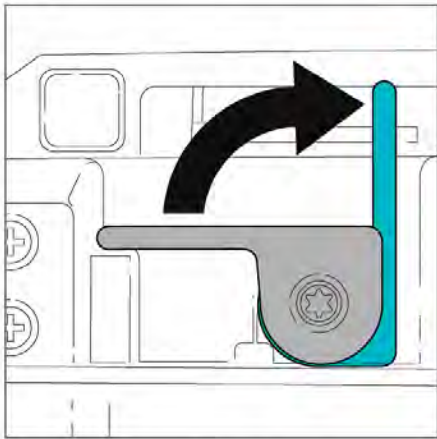


# CLOSE

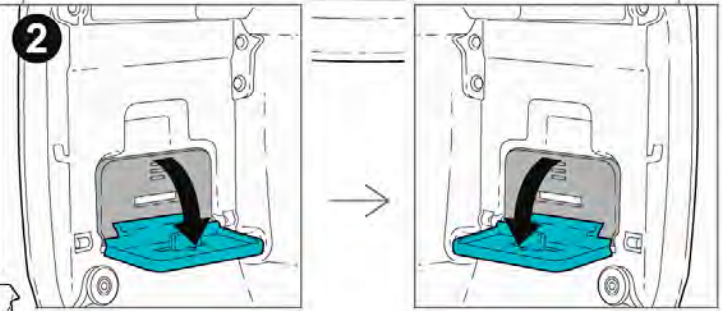


VERGRÖßERN  
EXPAND  
ÉLARGIR

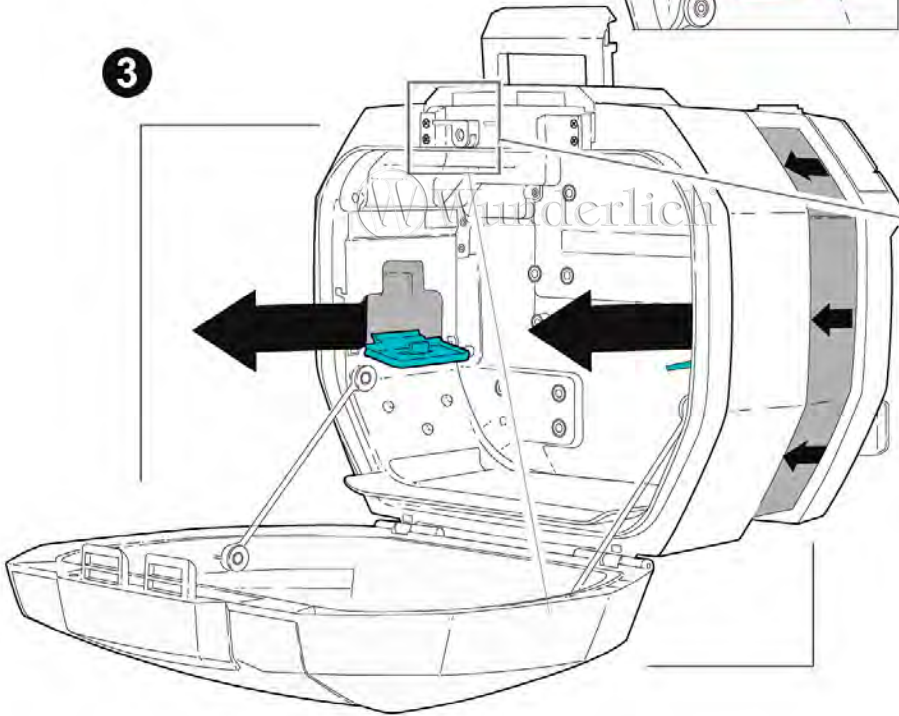
1



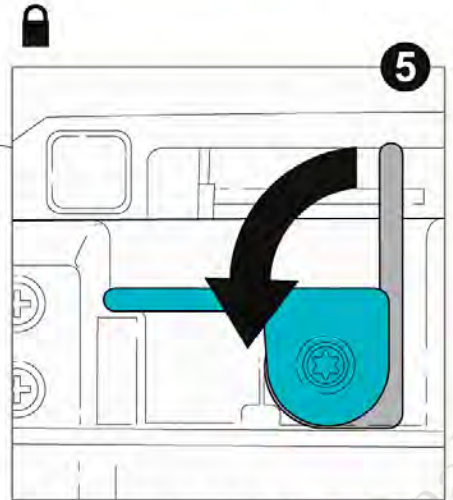
2



3



5



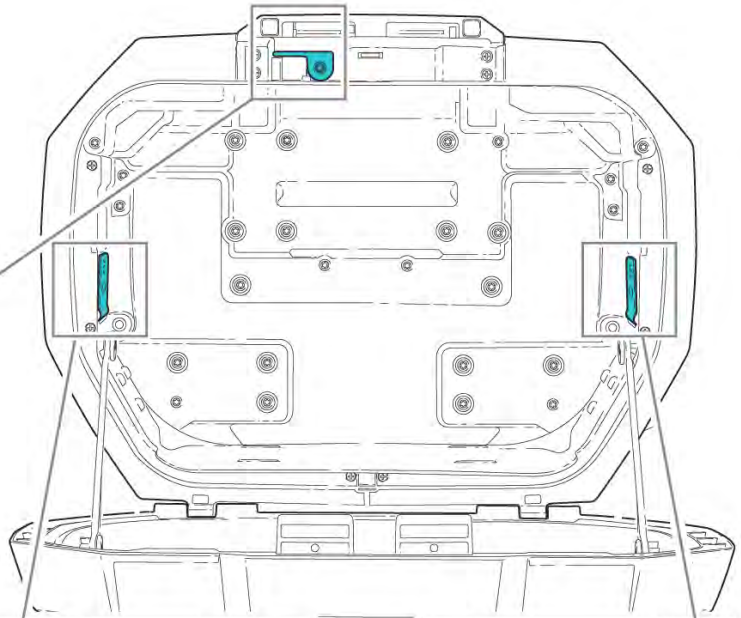
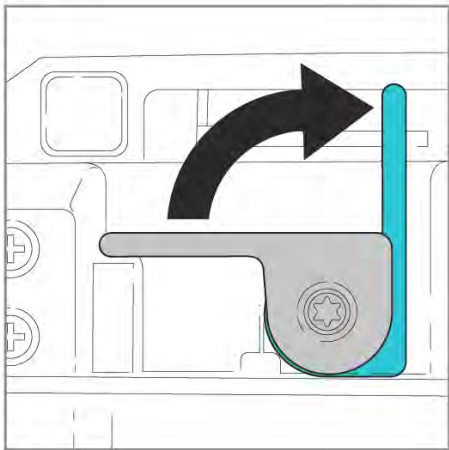
**WARNING!** 

4

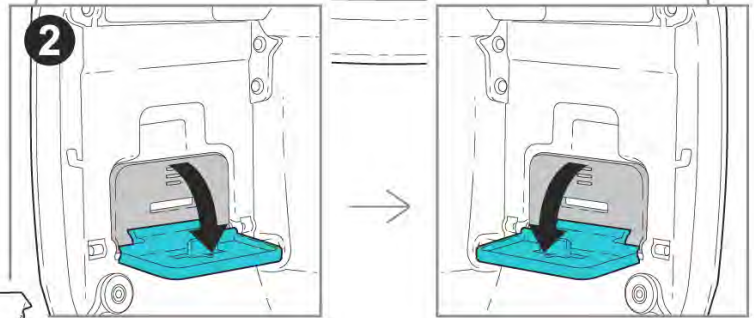


VERKLEINERN  
DOWNSIZE  
REDUIRE

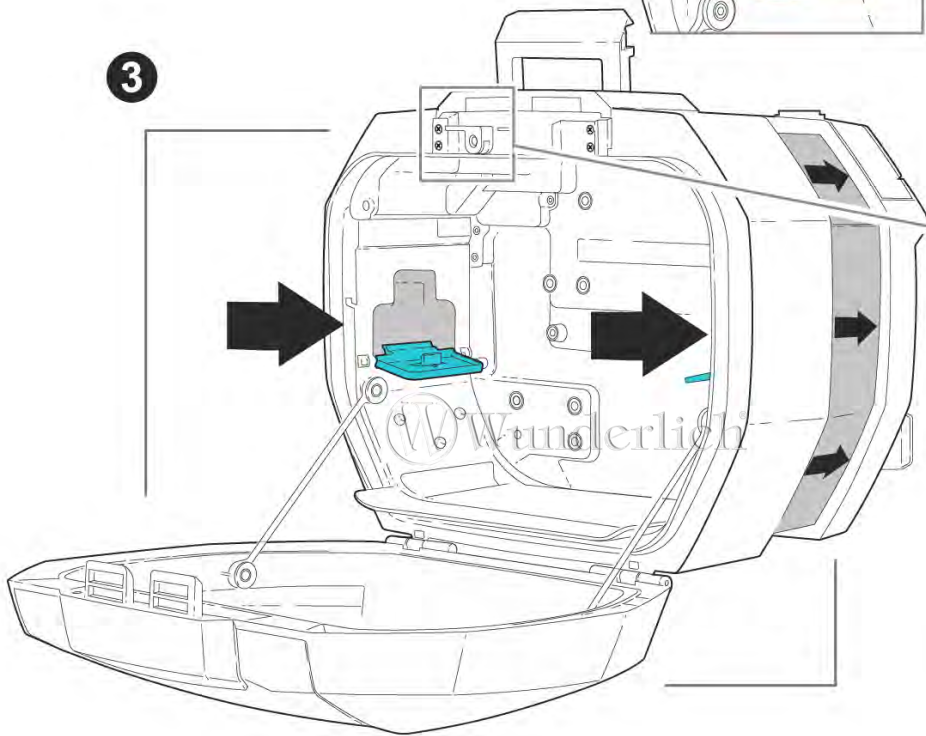
1



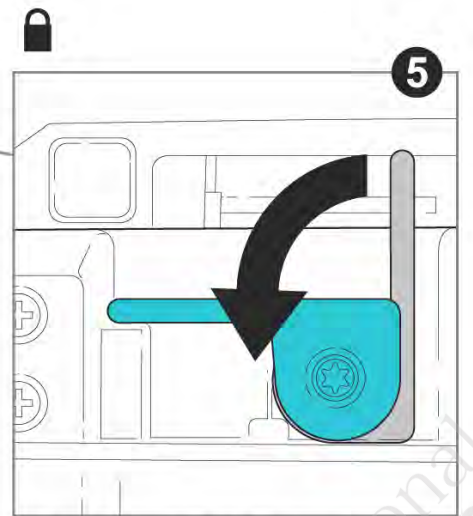
2



3

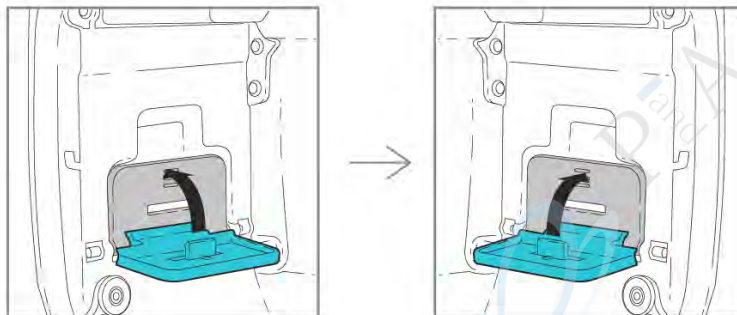


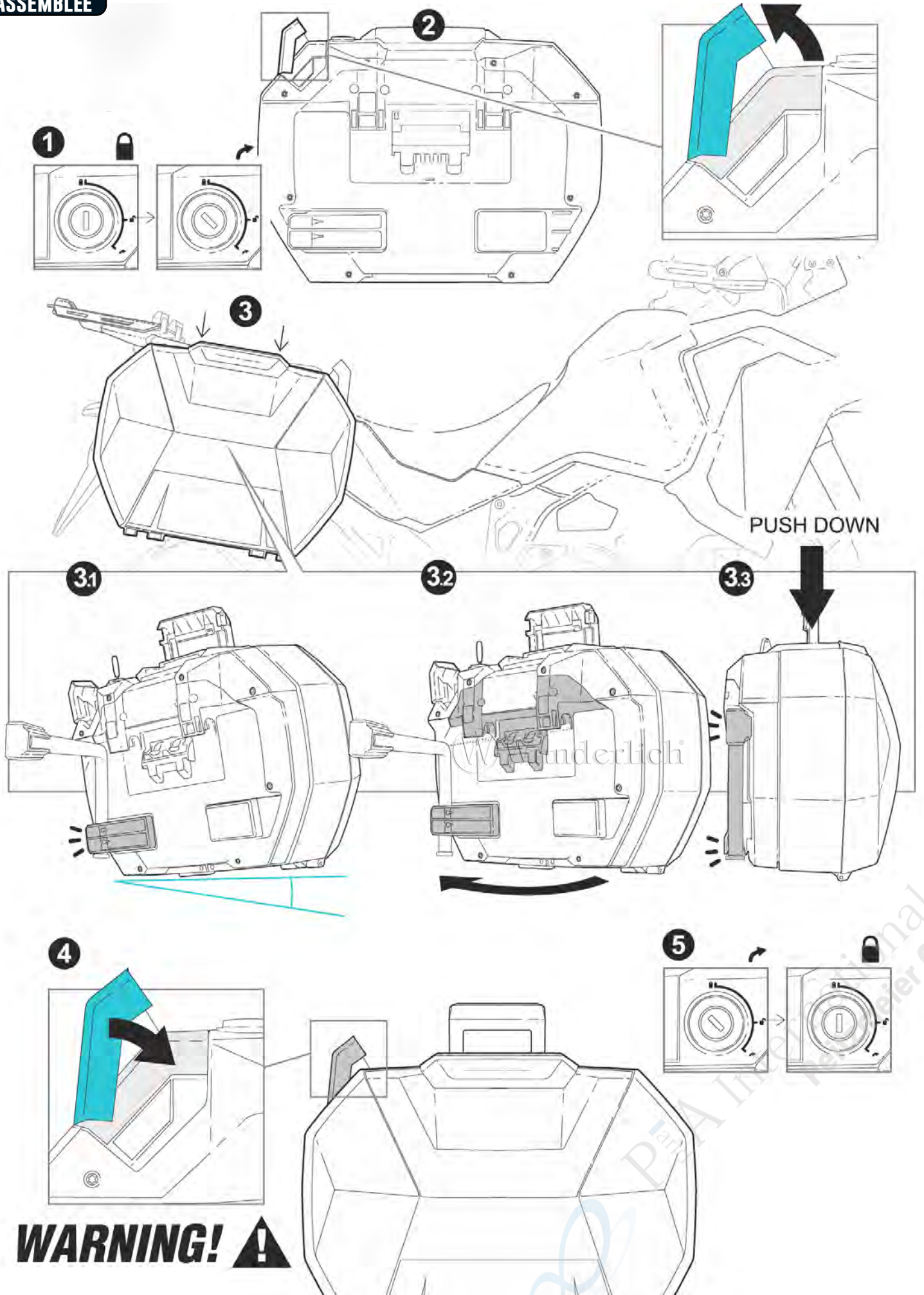
5



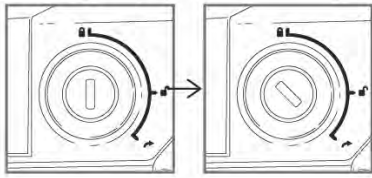
**WARNING!** 

4

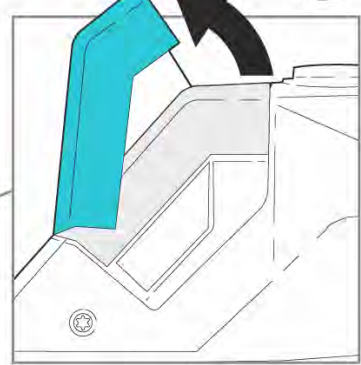




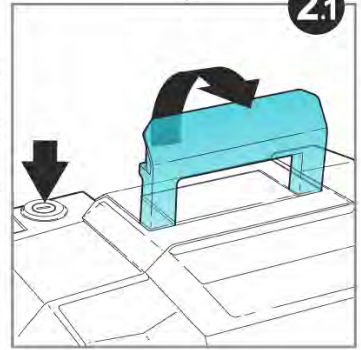
**1**



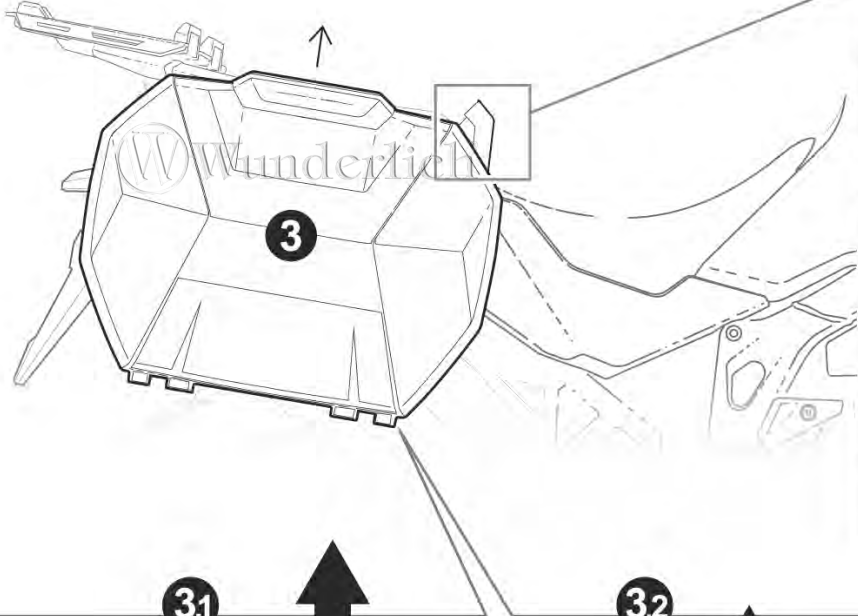
**2**



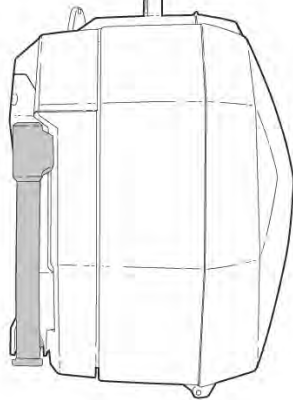
**2.1**



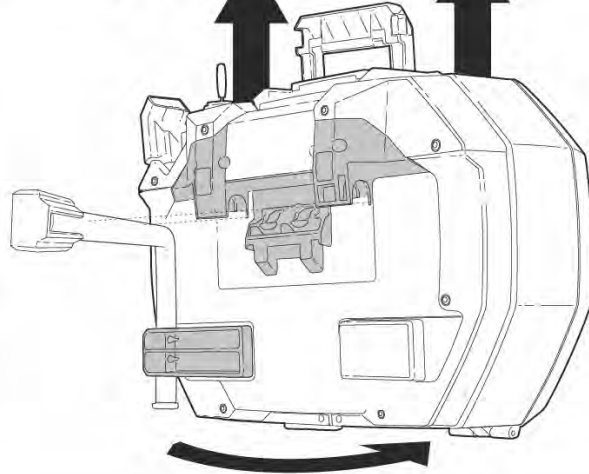
**3**



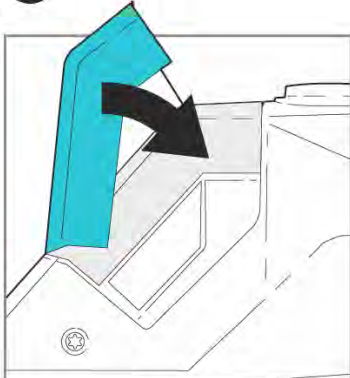
**3.1**



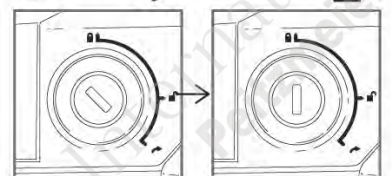
**3.2**



**4**



**5**



**WARNING!**

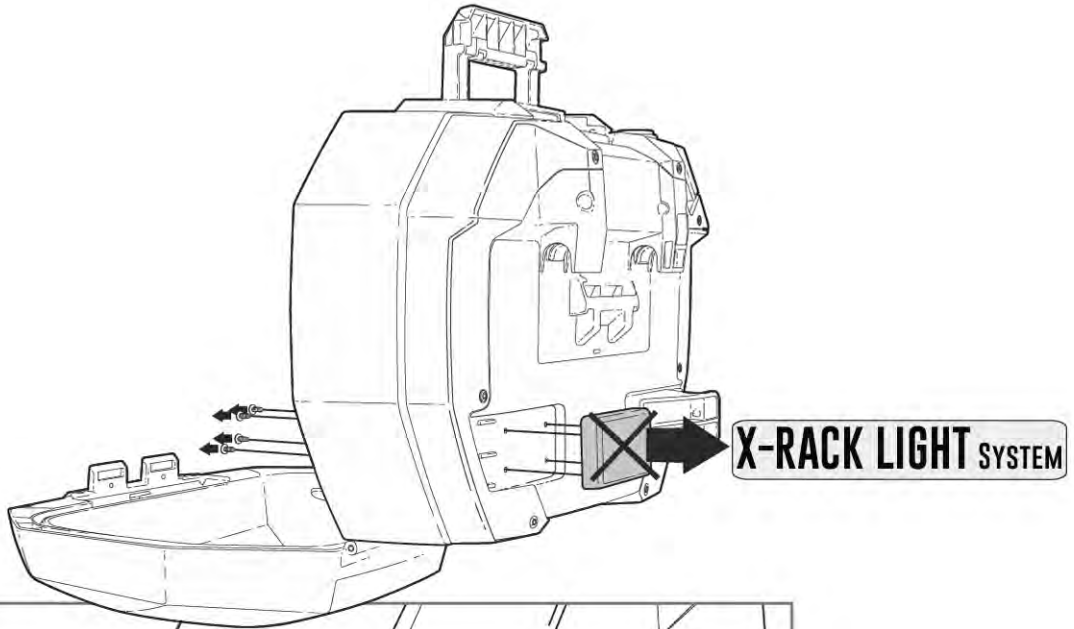
# ADAPTER VARIOKOFFER X30 AUF X-RACK

Adapter Variocase x30 to X-Rack | Adaptateur Variocase x30 à X-Rack | Adaptador Variocase x30 a X-Rack | Adattatore Variocase x30 a X-Rack

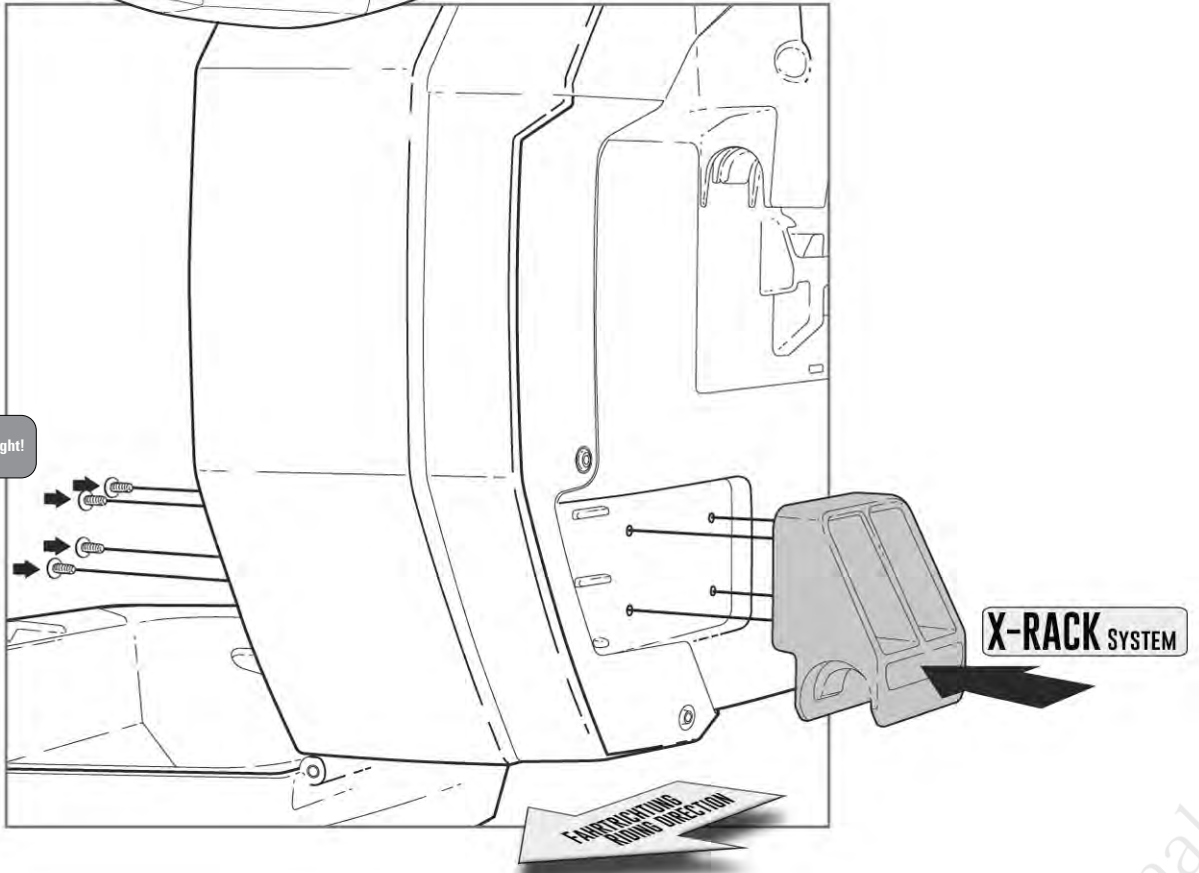
Art.-Nr: **30187-002**



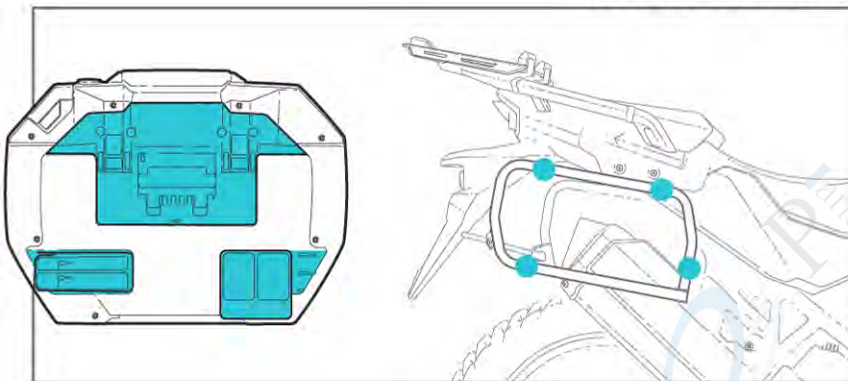
P<sup>and</sup>A International  
Peitzmeier Co.



KST-Schrauben handfest anziehen!  
 Only tighten the KST screws hand-tight!  
 Ne serrer les vis KST qu'à la main!



**X-RACK SYSTEM**

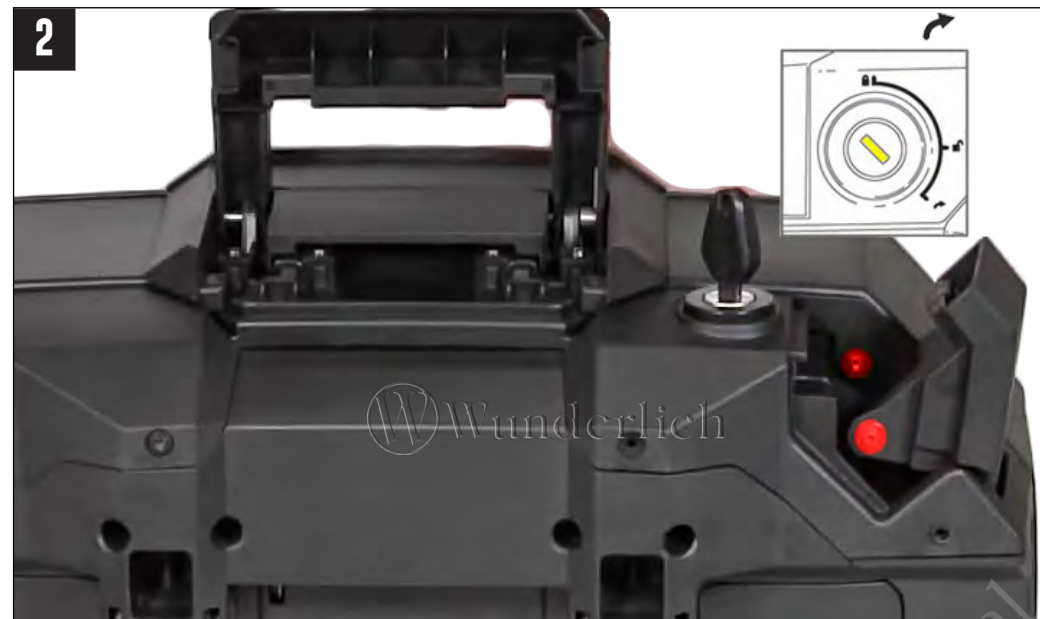


PELZMEIER International  
 Peitzmeier Co.

# SCHLIEßZYLINDER IN X-CASE X30 EINBAUEN

Install the lock cylinder in X-Case X30 | Installer le cylindre de fermeture dans le X-Case x30 | Instalar cilindro de cierre en X-Case x30 | Installare il cilindro di chiusura in X-Case x30

Art.-Nr: 30164-200



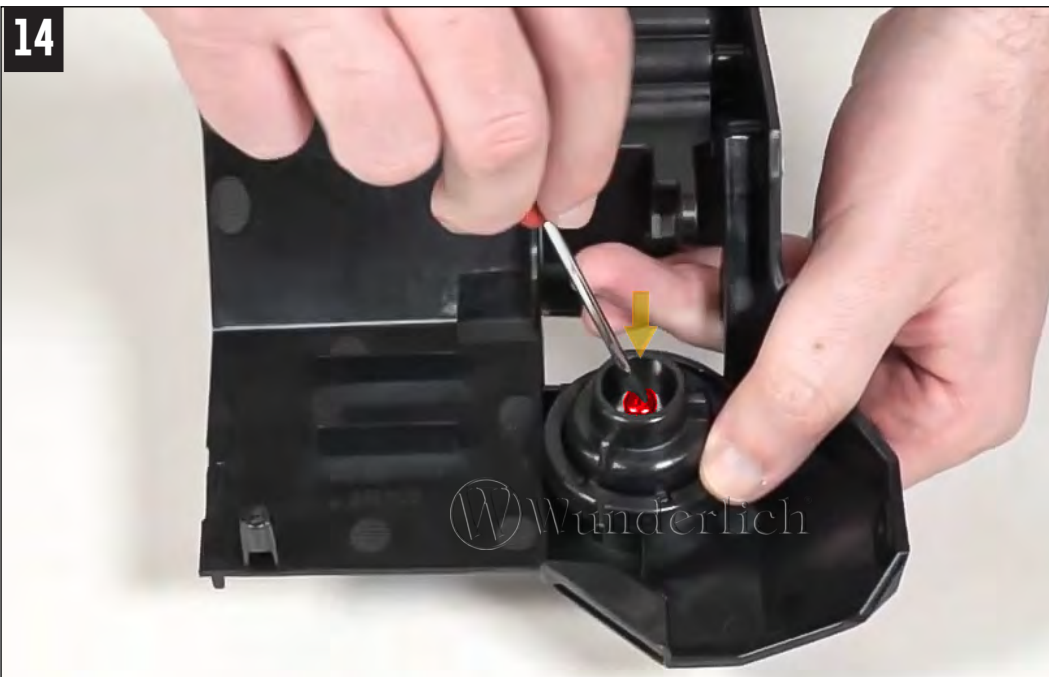


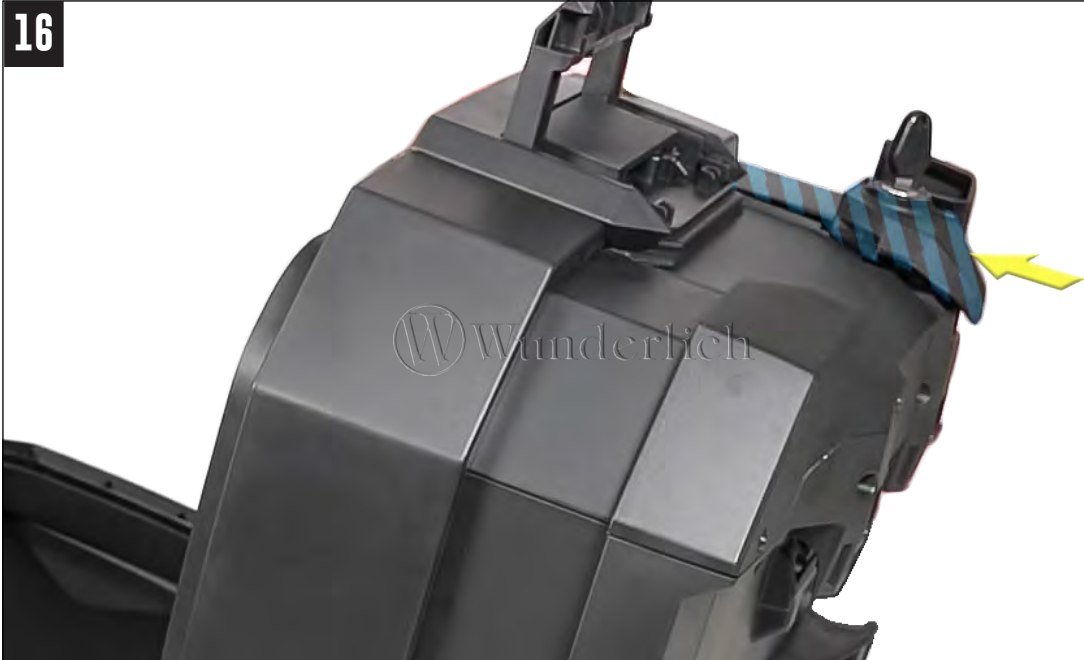
**7**

Bitte codieren Sie erst das Schloss, bevor es eingebaut wird.  
Please code the lock before installing it.  
Veuillez coder la serrure avant de l'installer.

SPERRPLATTE stop plate / laq  
SCHLIEßPLATTE strike plate /



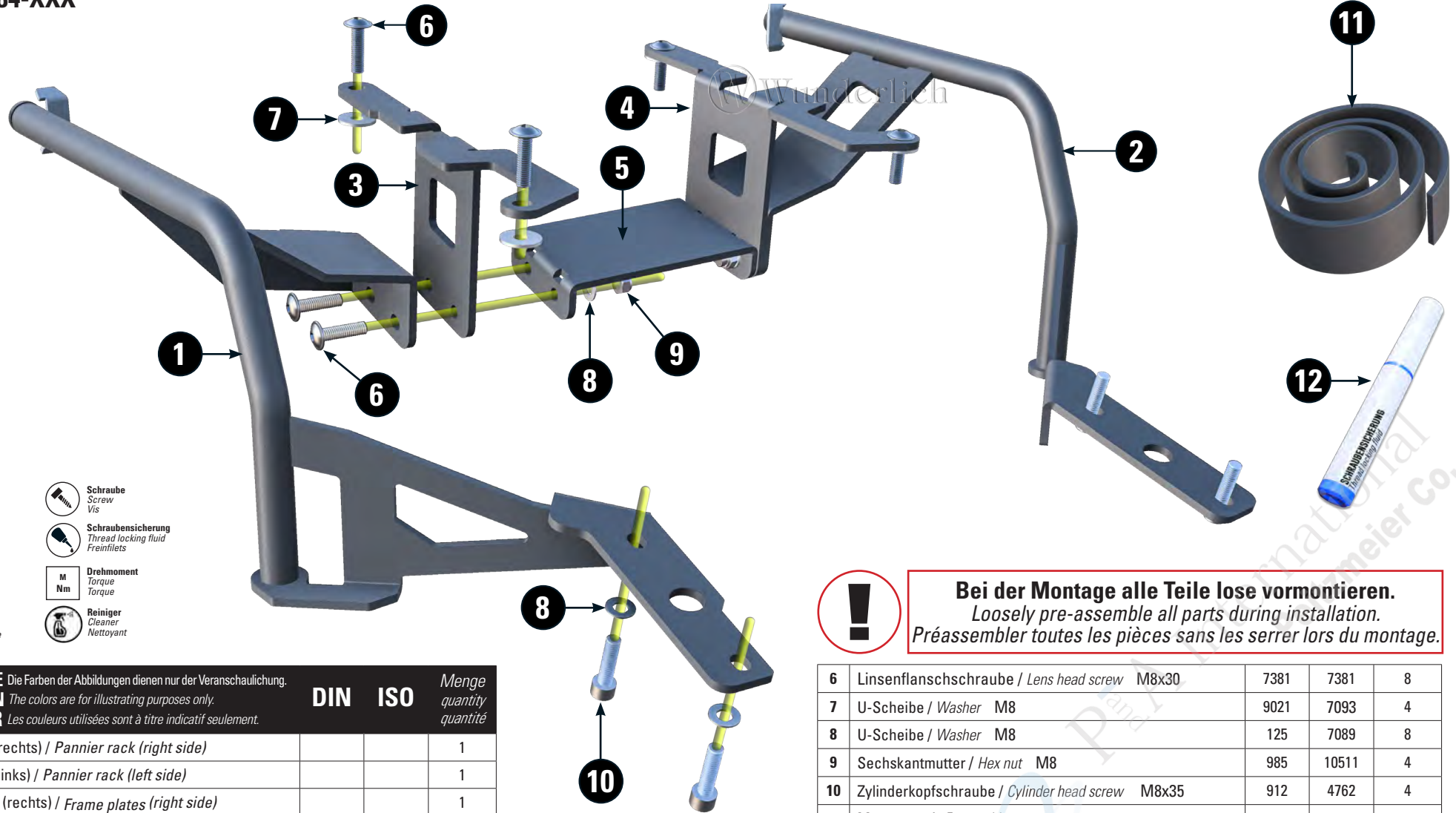








# KOFFERTRÄGER X-RACK LIGHT

X-RACK light pannier rack | Support de valises X-RACK light | Portaequipajes X-RACK light | Portavaligie X-RACK light

Art.-Nr: 30184-XXX



## LEGENDE/Key/Note Légende

-  **A nbau Tipp**  
Fitting tip  
Astuce de montage
-  **Achtung**  
Attention  
Attention
-  **Vergrößerung**  
Magnification  
Grossissement
-  **Montagepaste**  
Fitting lubricant  
Lubrifiant de montage

-  **Schraube**  
Screw  
Vis
-  **Schraubensicherung**  
Thread locking fluid  
Freinfillets
-  **Drehmoment**  
Torque  
Torque
-  **Reiniger**  
Cleaner  
Nettoyant

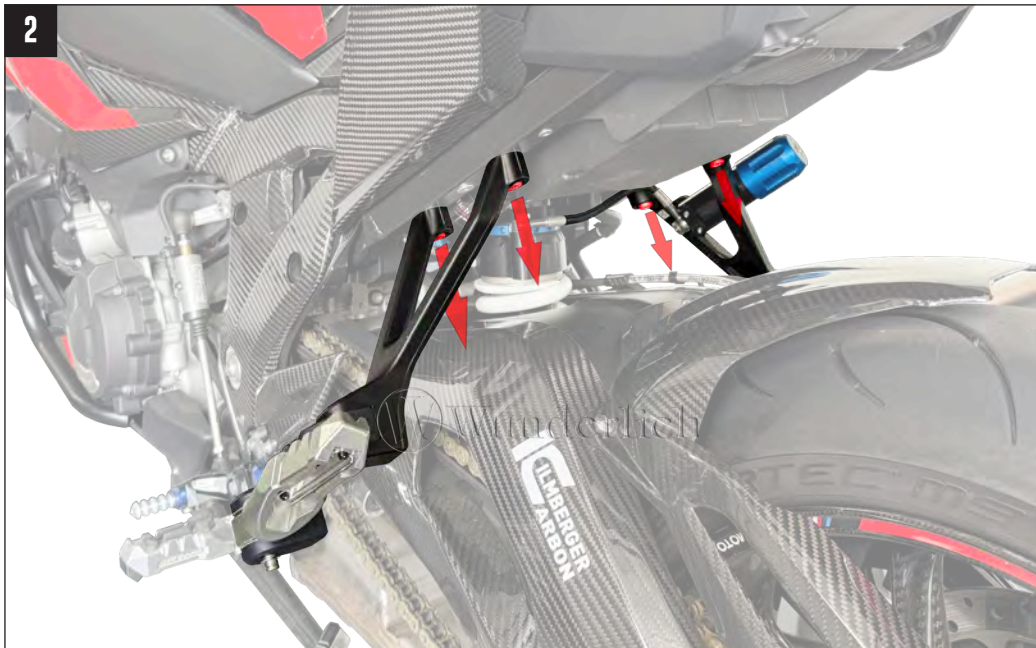
#	Bauteil DE component EN composant FR	Die Farben der Abbildungen dienen nur der Veranschaulichung. The colors are for illustrating purposes only. Les couleurs utilisées sont à titre indicatif seulement.	DIN	ISO	Menge quantity quantité
1	Kofferträger (rechts) / Pannier rack (right side)				1
2	Kofferträger (links) / Pannier rack (left side)				1
3	Rahmenblech (rechts) / Frame plates (right side)				1
4	Rahmenblech (links) / Frame plates (left side)				1
5	Mittelstrebe / Center brace				1

**!** Bei der Montage alle Teile lose vormontieren.  
Loosely pre-assemble all parts during installation.  
Préassembler toutes les pièces sans les serrer lors du montage.

6	Linsenflanschschraube / Lens head screw	M8x30	7381	7381	8
7	U-Scheibe / Washer	M8	9021	7093	4
8	U-Scheibe / Washer	M8	125	7089	8
9	Sechskantmutter / Hex nut	M8	985	10511	4
10	Zylinderkopfschraube / Cylinder head screw	M8x35	912	4762	4
11	Moosgummi / Foam rubber				1
12	Schraubensicherung / Thread locking fluid				1

13.06.2025

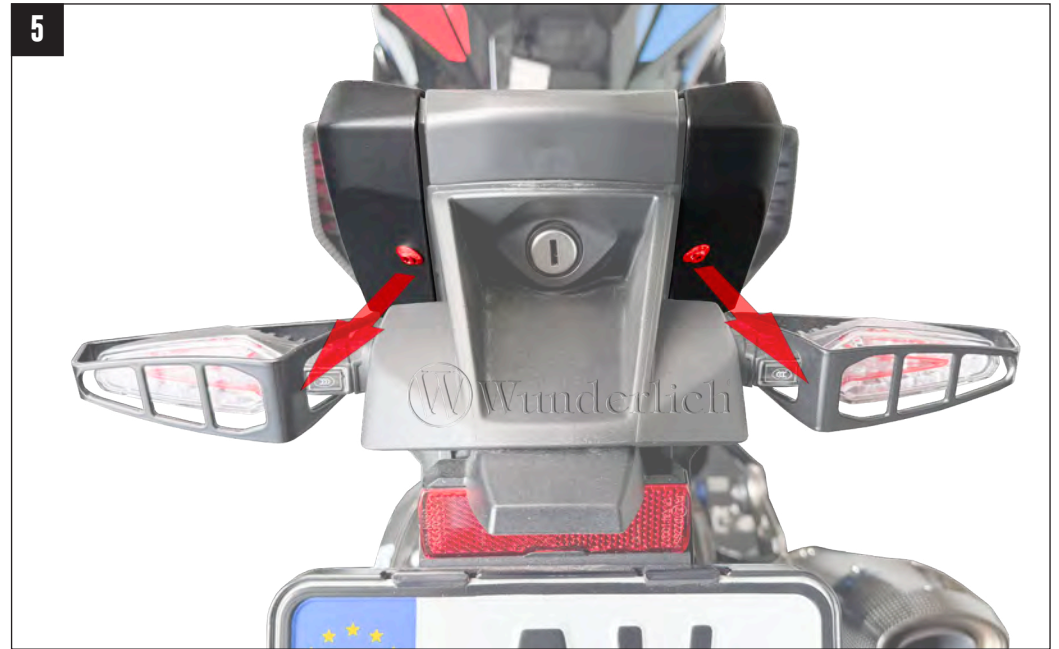




4

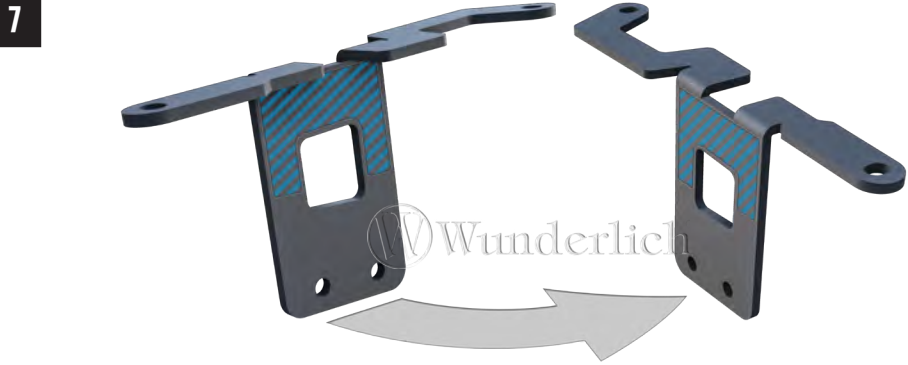


5

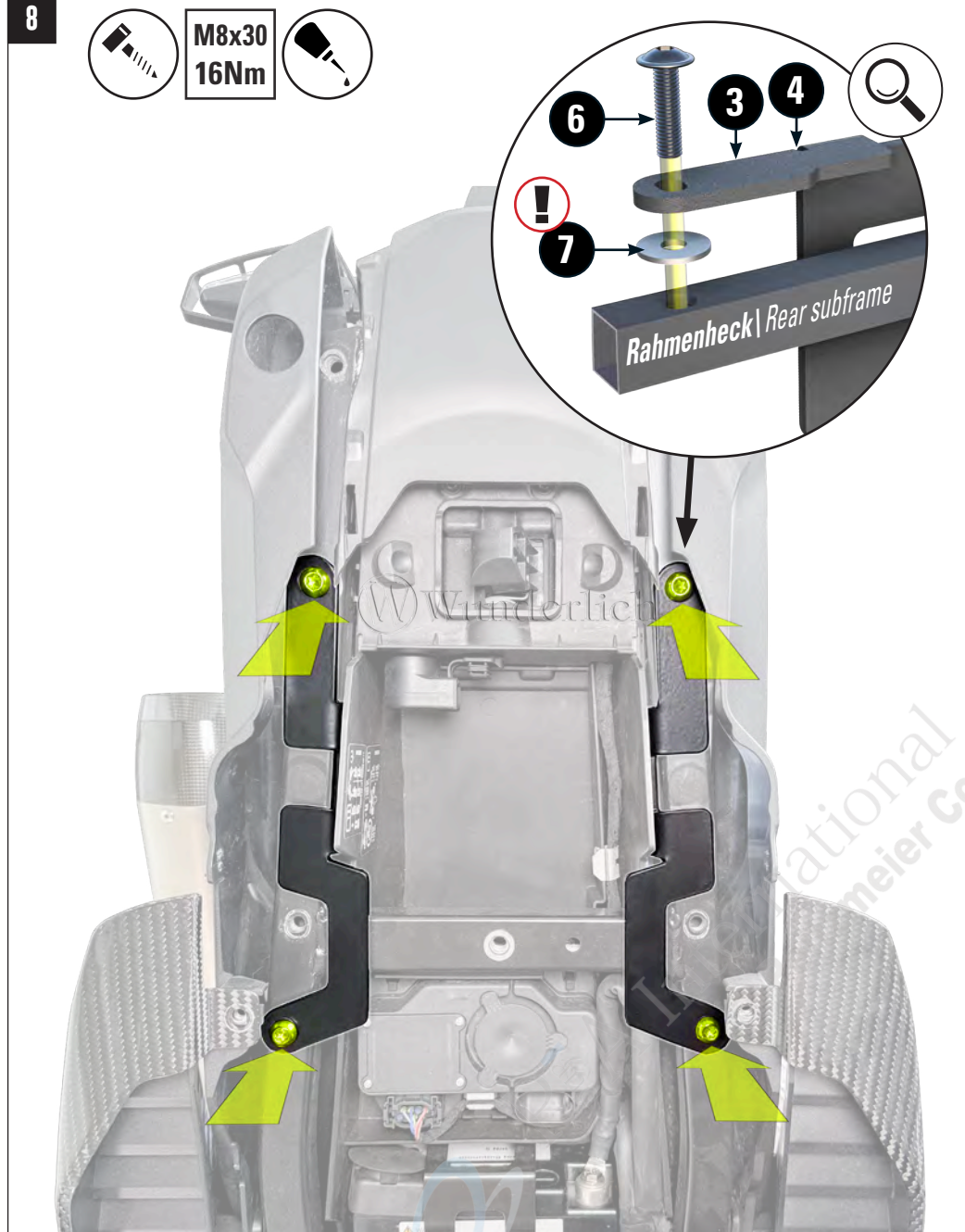


6





Die Rahmenbleche wie dargestellt von beiden Seiten mit Moosgummi bekleben.  
 Cover both sides of the frame plates with foam rubber as shown.  
 Recouvrez les deux faces des plaques de cadre avec de la mousse, comme indiqué.





M8x35  
19Nm

M8x30  
16Nm

