

VARIOKOFFER SET X-CASE X30

Variokoffer Set X-Case X30 | Set de valises Vario X-CASE X30 | Juego de maletas Vario X-CASE X30 | Set valigie Vario X-CASE X30

Art.-Nr: **30186-002**



 **WARNING!**

PFLEGE UND WARTUNG
CARE AND MAINTENANCE
ENTRETIEN ET MAINTENANCE



MAXIMUM WEIGHT



MAXIMUM SPEED, CHECK LOCAL LAWS.



ALWAYS SECURE AND LOCK PRODUCTS.



ONLY USE RECOMMENDED CLEANING PRODUCTS.



CASES ARE NOT DESIGNED TO PROTECT FRAGILE OBJECTS.



1 M. MINIMUM DISTANCE WITH POWER WASHER.

ACCESORIES OPTIONAL

Art.-Nr: **43747-302** INNENTASCHESET
INNER POCKET SET
PAIRE DE SACOCHES INTÉRIEURES



INCLUDED

INNENNETZ
INNER NET
FILET INTÉRIEUR



Art.-Nr: **30164-200** CODIERBARE SCHLÖSSER
CODED LOCKS
SERRURES CODÉES



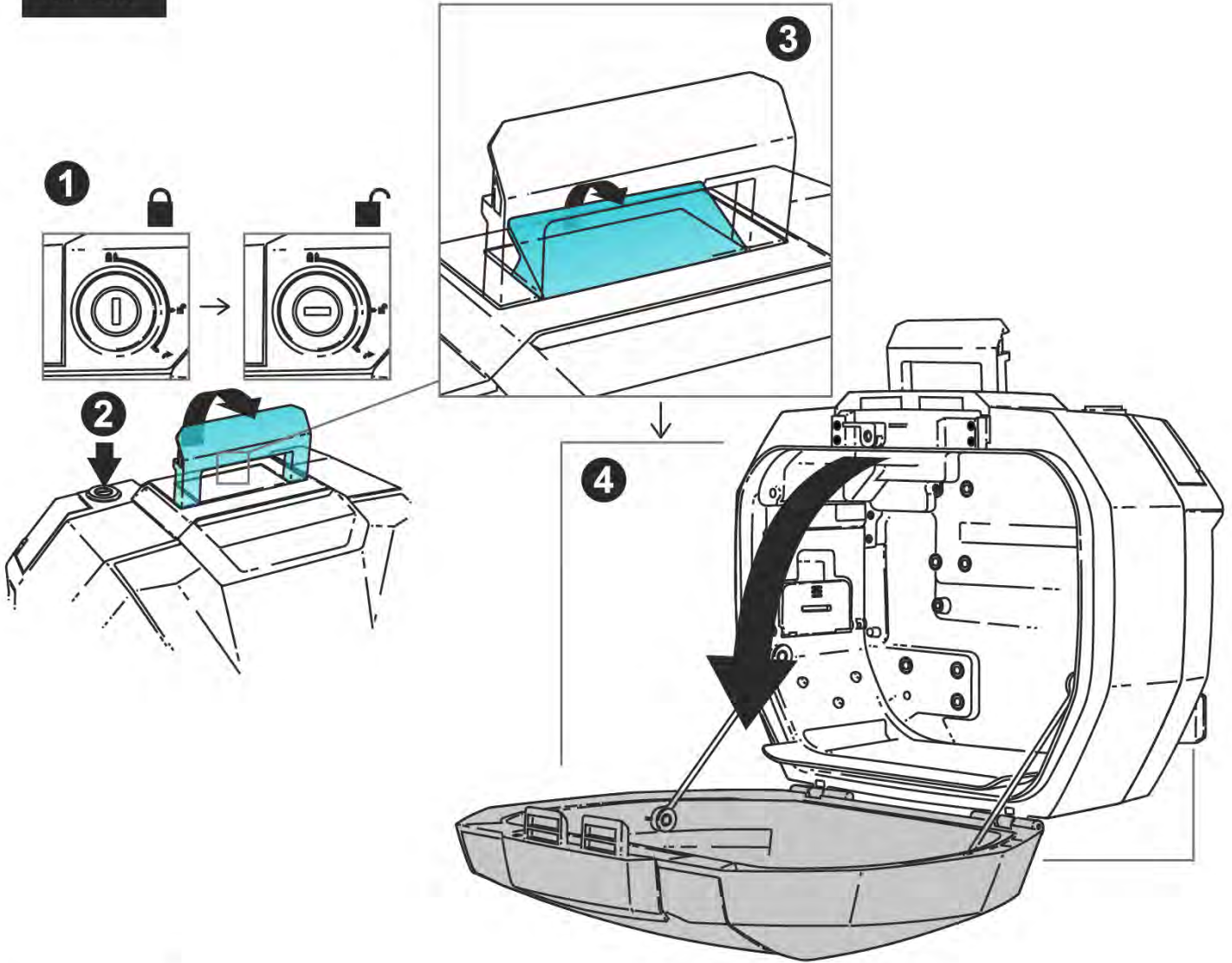
Art.-Nr: **30187-002** ADAPTER X-RACK



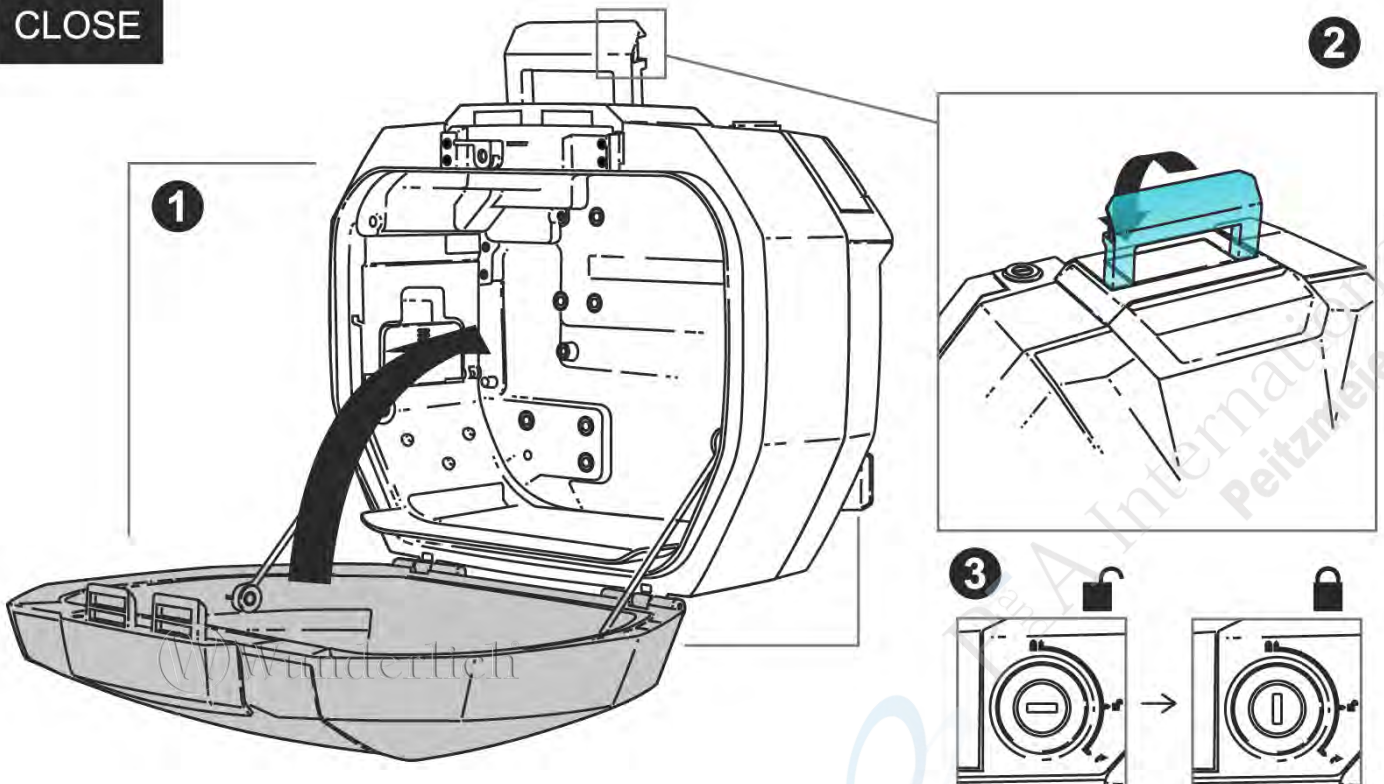
P and PIA International Peitzmeier Co.



OPEN

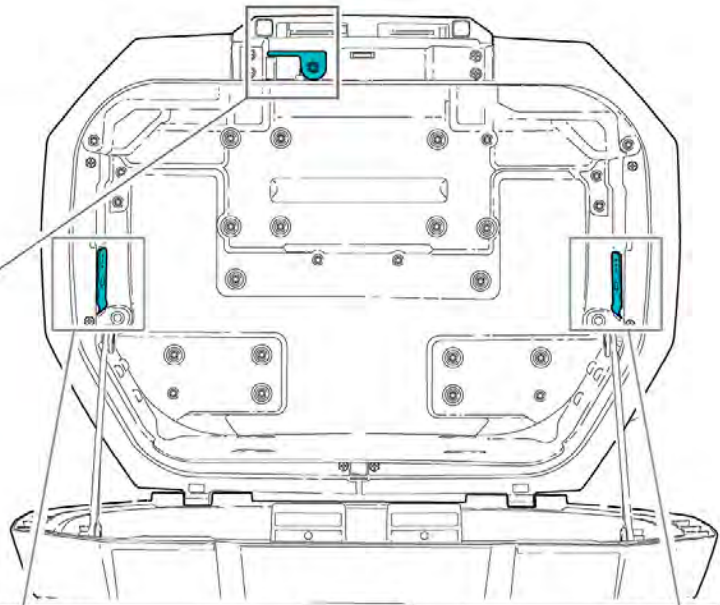
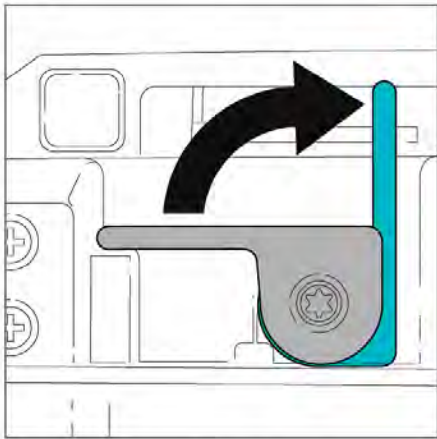


CLOSE

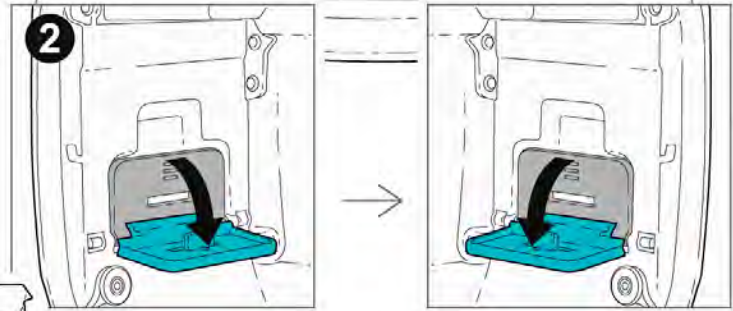


VERGRÖßERN
EXPAND
ELARGIR

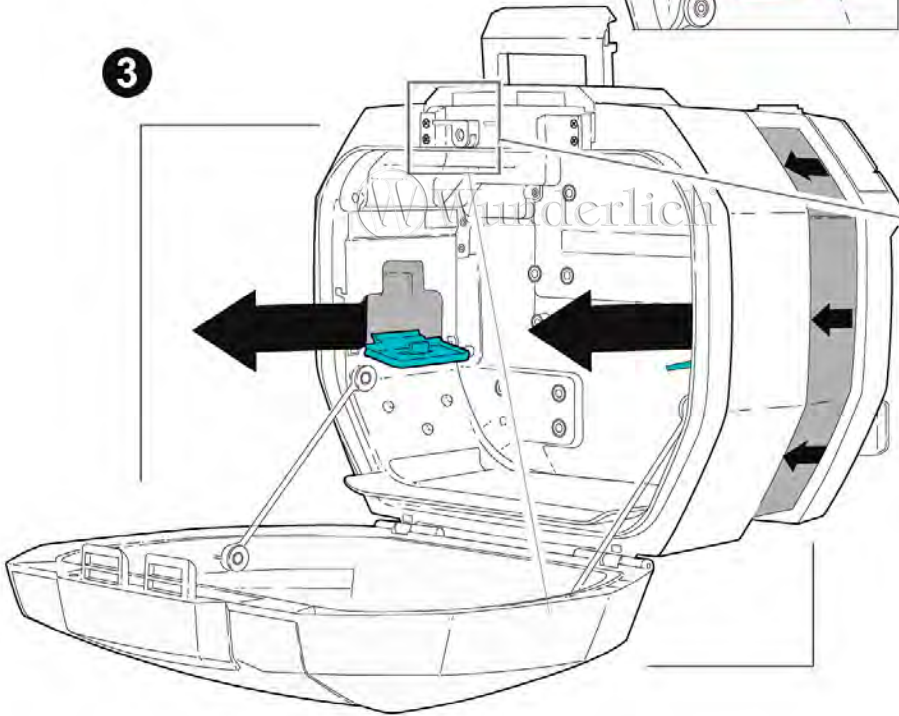
1



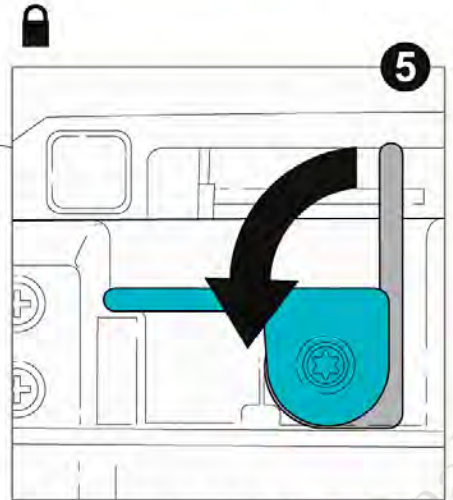
2



3

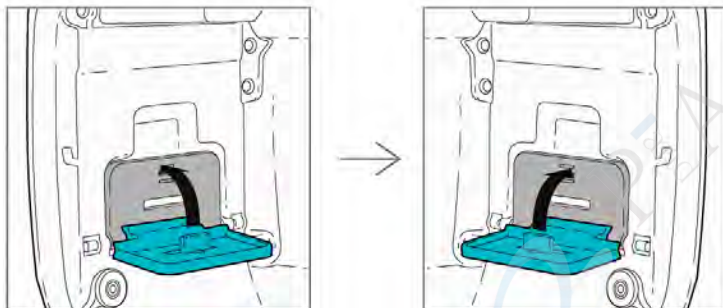


5



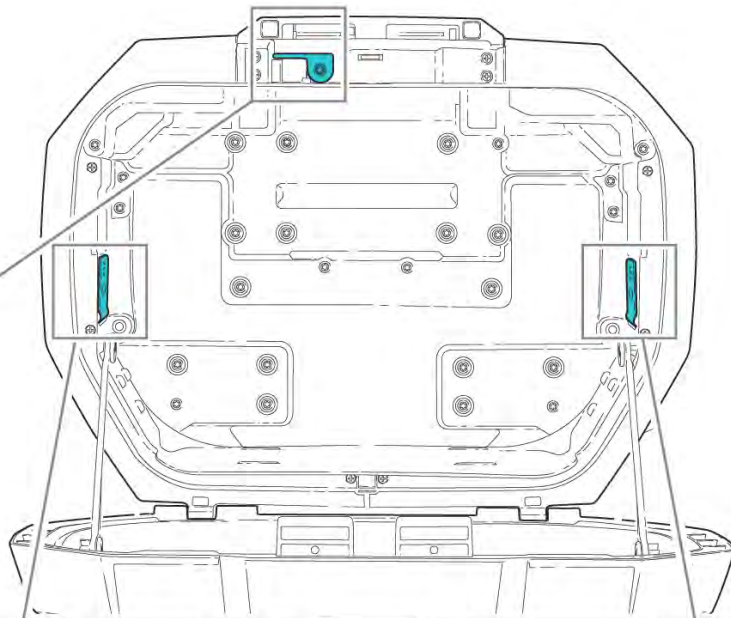
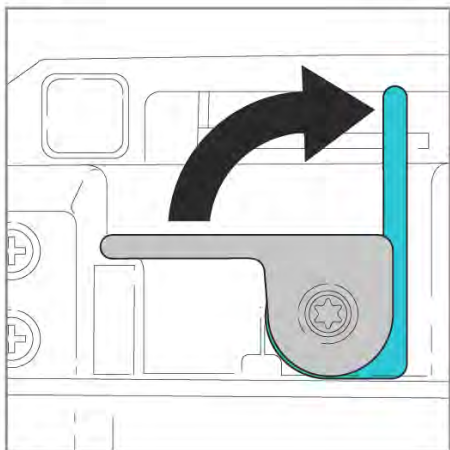
WARNING! 

4

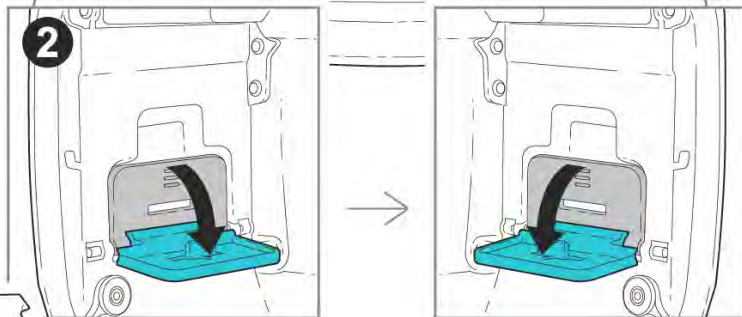


VERKLEINERN
DOWNSIZE
REDUIRE

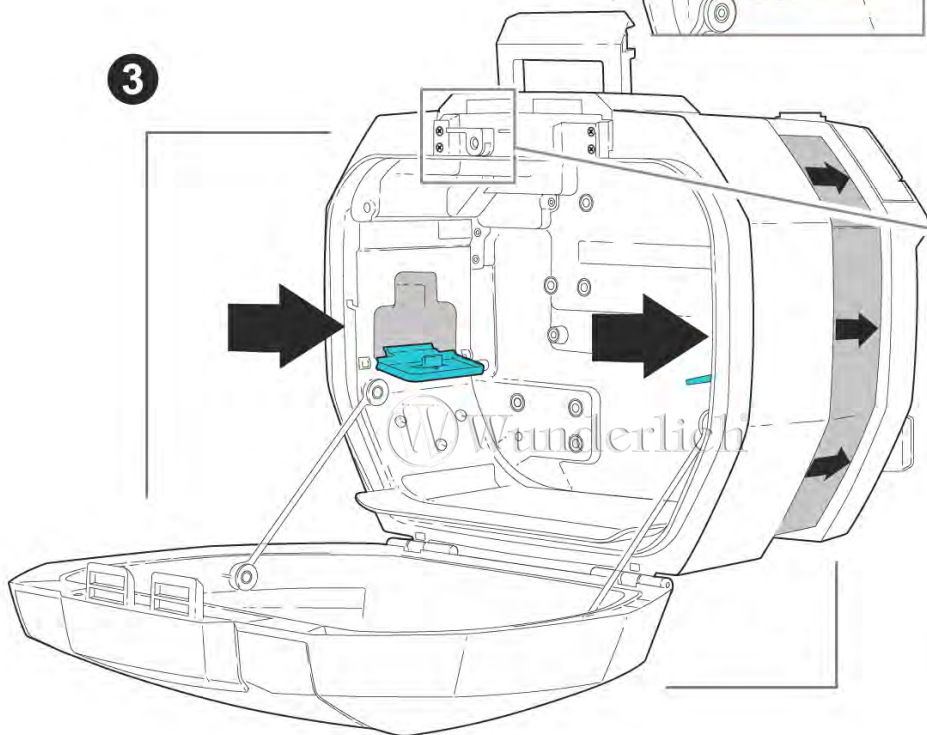
1



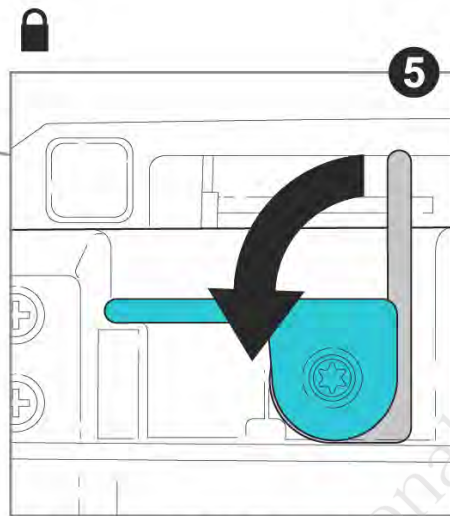
2



3

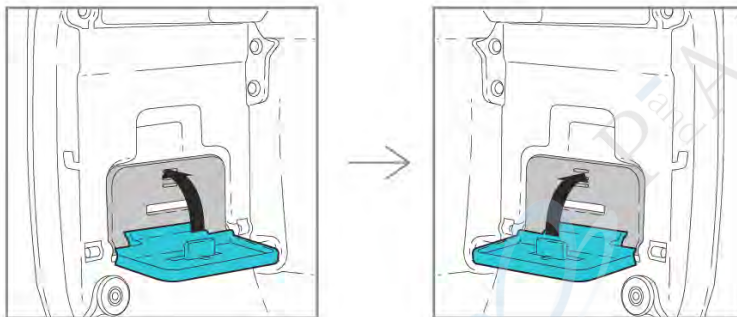


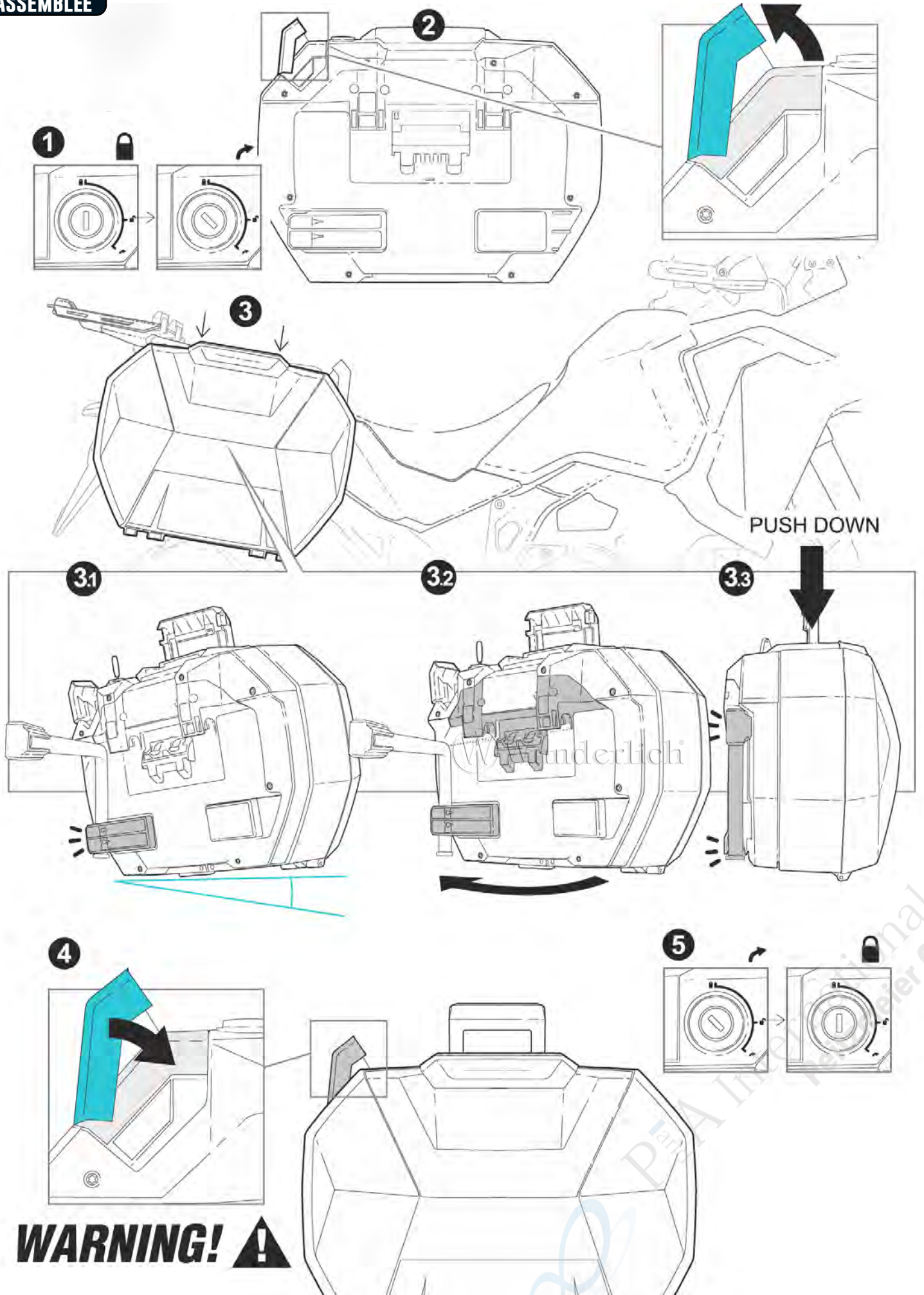
5



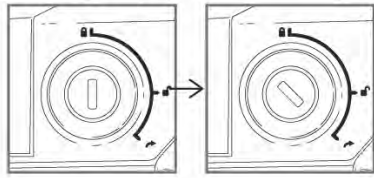
WARNING!

4

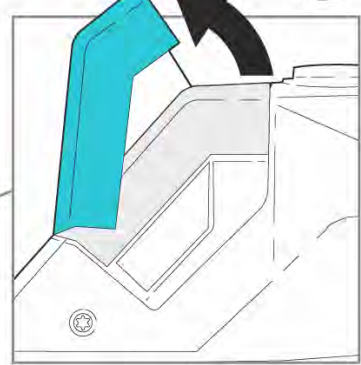




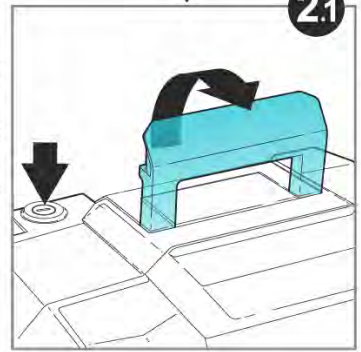
1



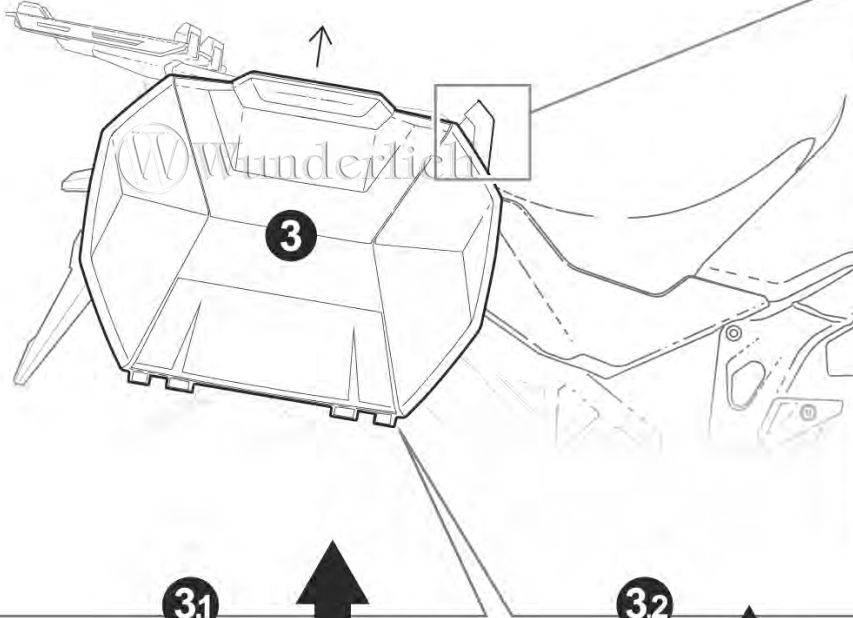
2



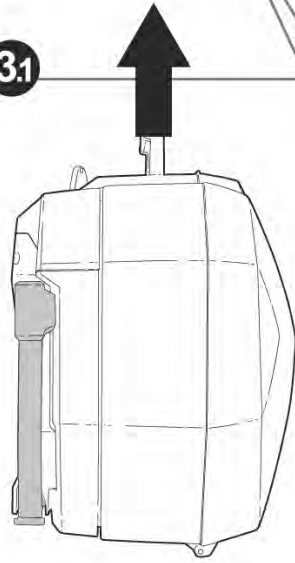
2.1



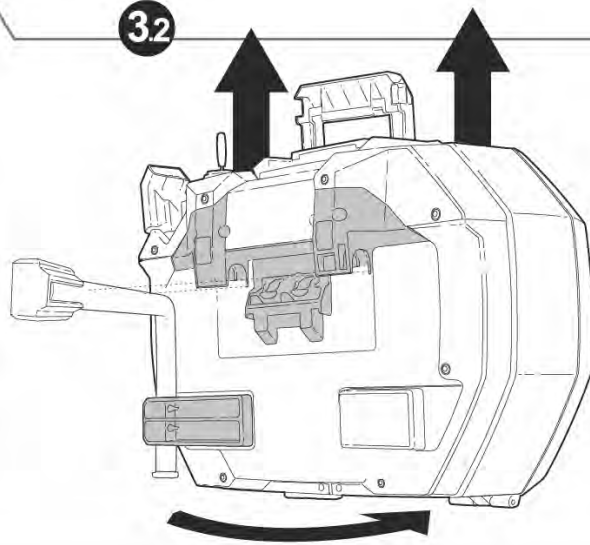
3



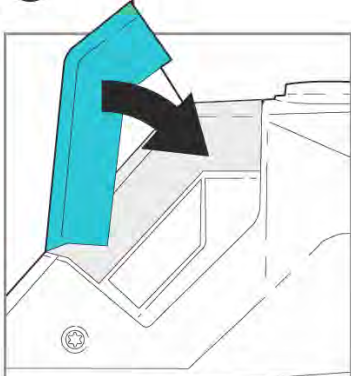
3.1



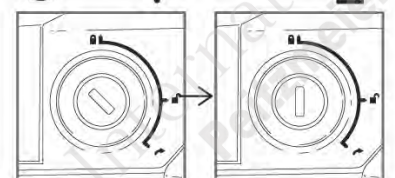
3.2



4



5



WARNING!

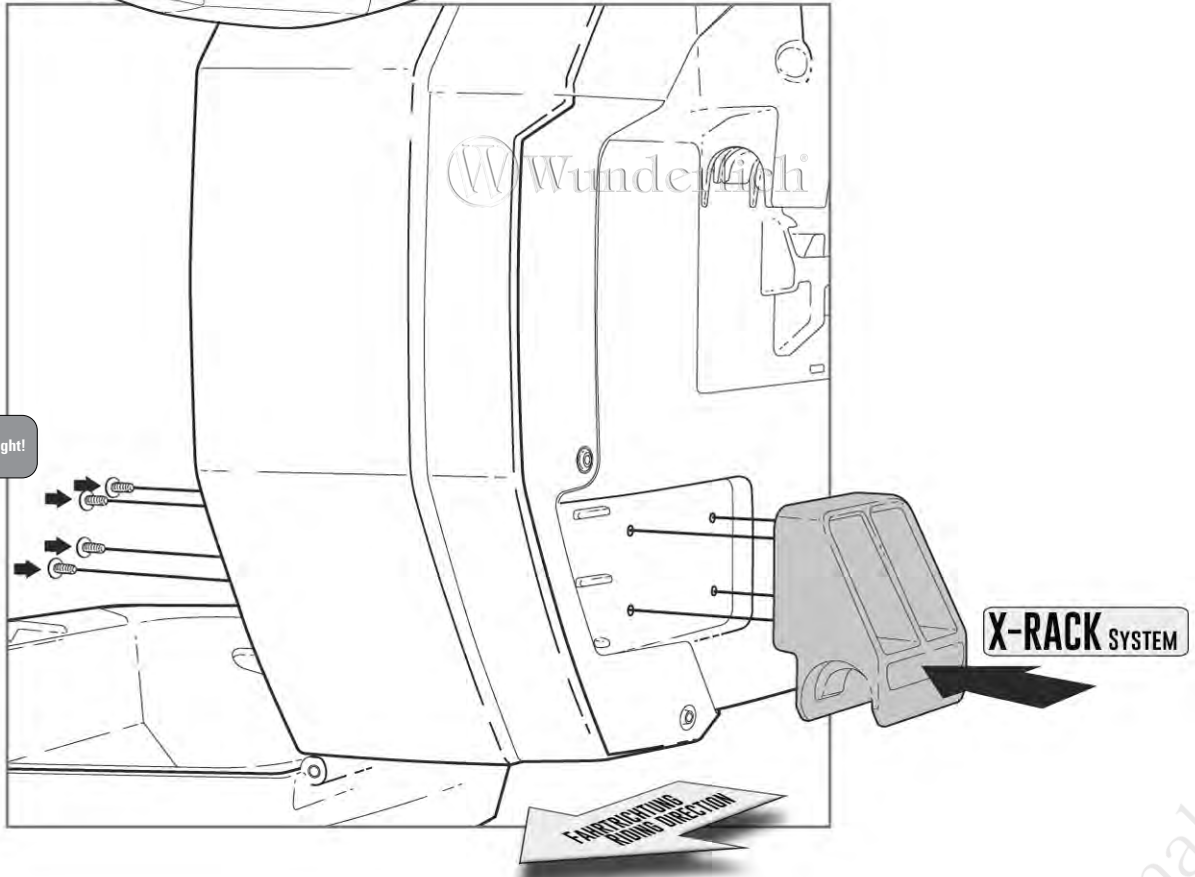
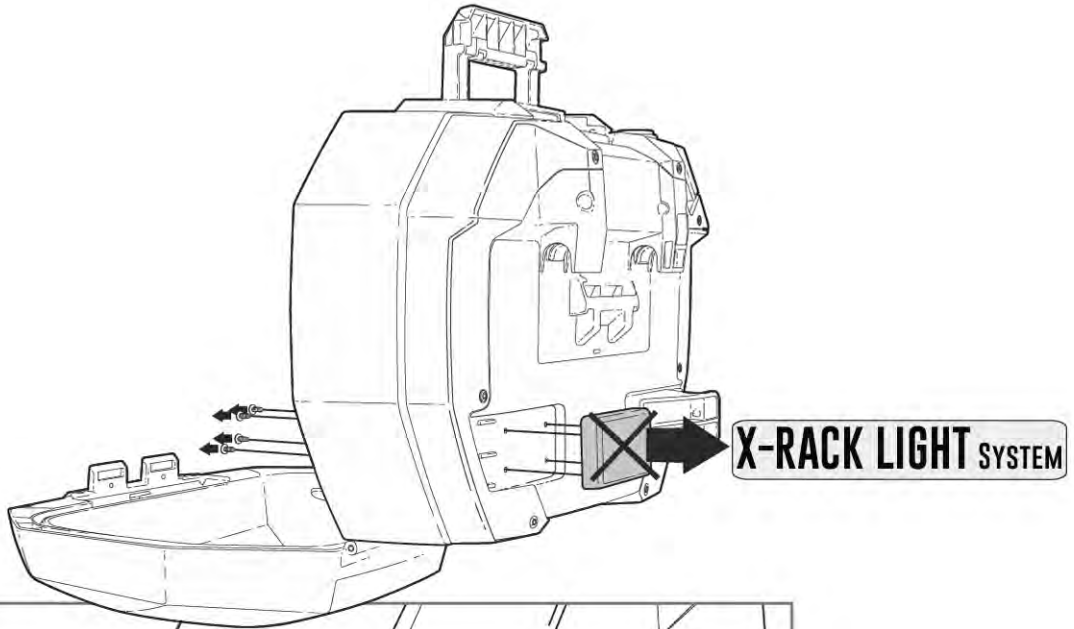
ADAPTER VARIOKOFFER X30 AUF X-RACK

Adapter Variocase x30 to X-Rack | Adaptateur Variocase x30 à X-Rack | Adaptador Variocase x30 a X-Rack | Adattatore Variocase x30 a X-Rack

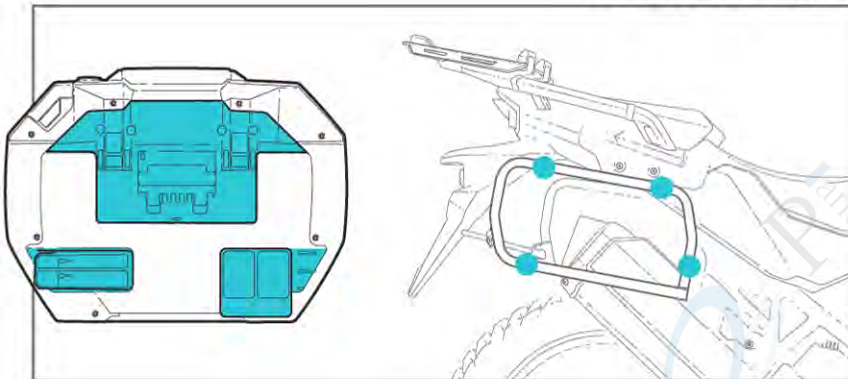
Art.-Nr: **30187-002**



P^{and}A International
Peitzmeier Co.



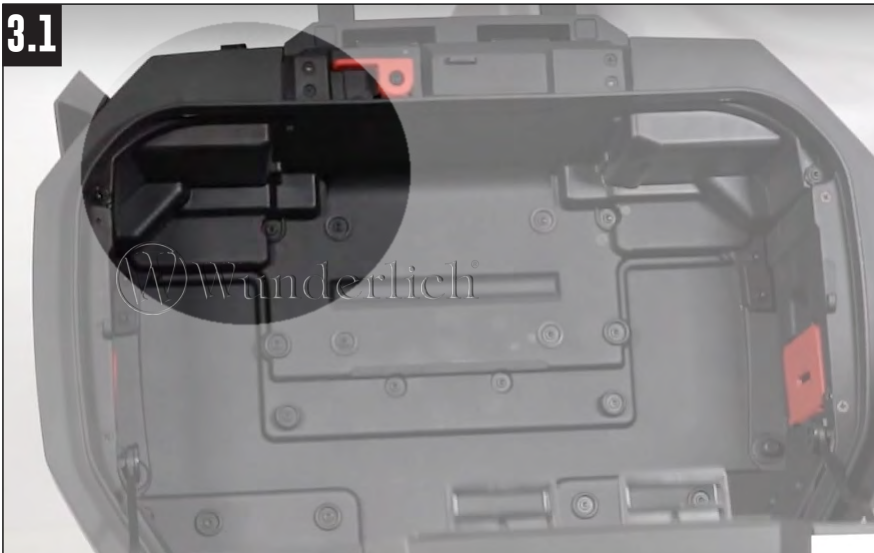
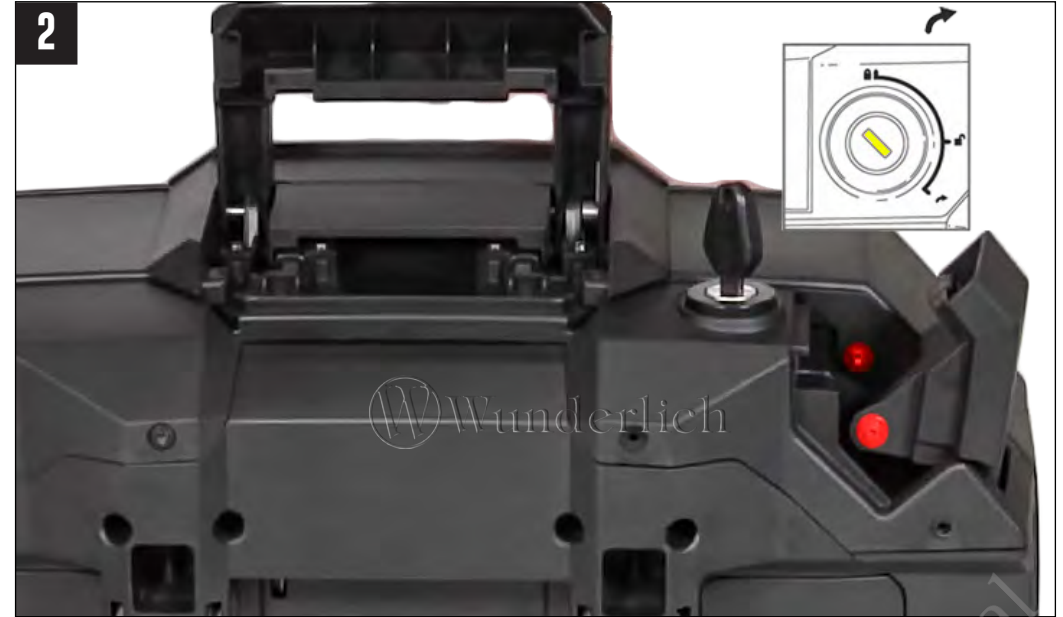
X-RACK SYSTEM



SCHLIEßZYLINDER IN X-CASE X30 EINBAUEN

Install the lock cylinder in X-Case X30 | Installer le cylindre de fermeture dans le X-Case x30 | Instalar cilindro de cierre en X-Case x30 | Installare il cilindro di chiusura in X-Case x30

Art.-Nr: 30164-200





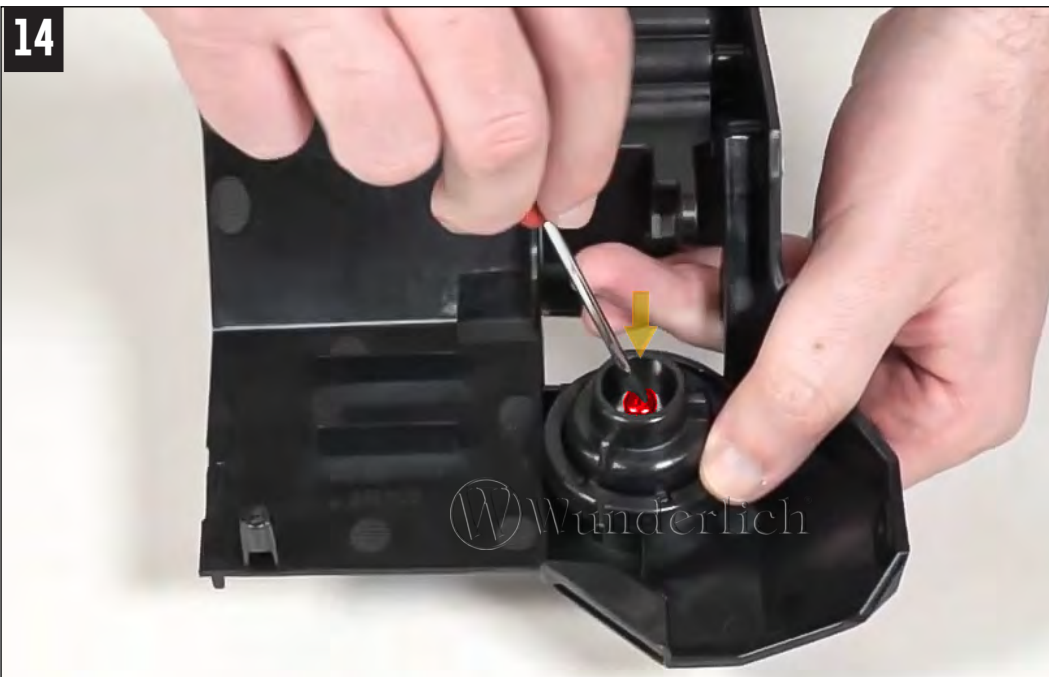
7

Bitte codieren Sie erst das Schloss, bevor es eingebaut wird.
 Please code the lock before installing it.
 Veuillez coder la serrure avant de l'installer.

A
 B
 C
 D
 E
 F

SPERRPLATTE stop plate / la
 SCHLIEßPLATTE strike plate /



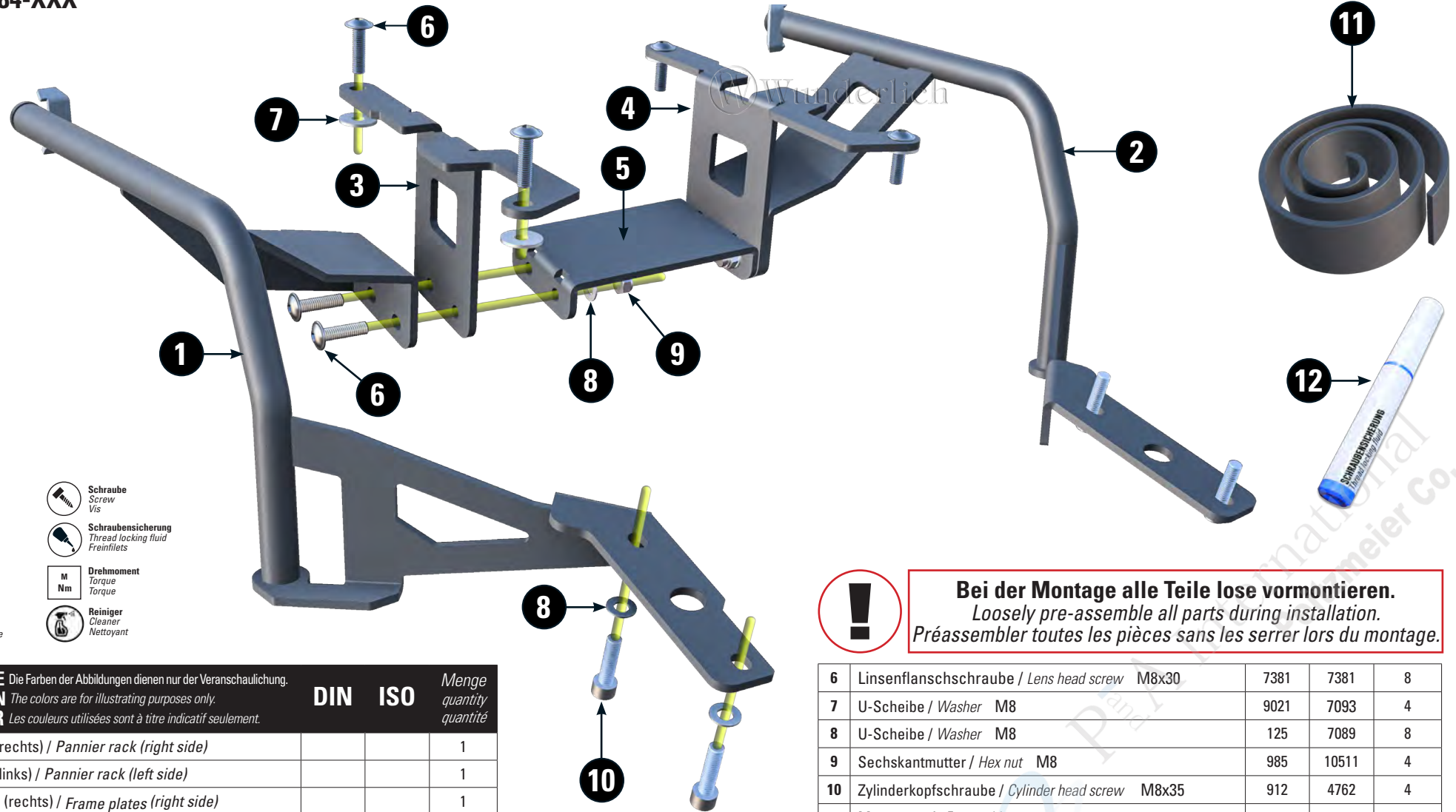




KOFFERTRÄGER X-RACK LIGHT

X-RACK light pannier rack | Support de valises X-RACK light | Portaequipajes X-RACK light | Portavaligie X-RACK light

Art.-Nr: 30184-XXX



LEGENDE/Key/Note Légende

- A nbau Tipp**
Fitting tip
Astuce de montage
- Achtung**
Attention
Attention
- Vergrößerung**
Magnification
Grossissement
- Montagepaste**
Fitting lubricant
Lubrifiant de montage

- Schraube**
Screw
Vis
- Schraubensicherung**
Thread locking fluid
Freinfillets
- Drehmoment**
Torque
Torque
- Reiniger**
Cleaner
Nettoyant

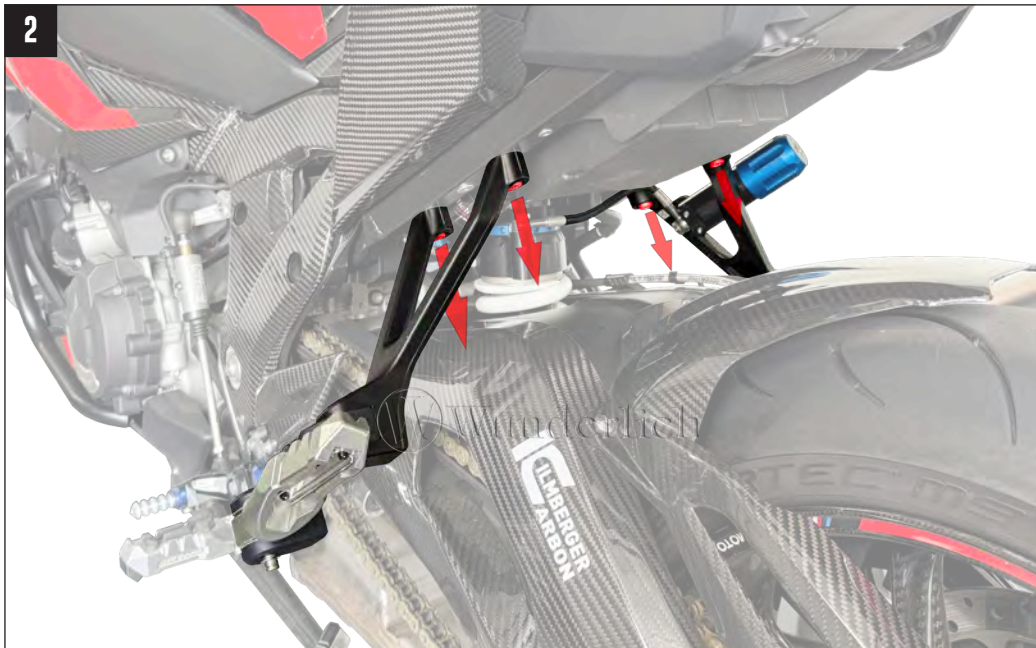
#	Bauteil DE component EN composant FR	DIN	ISO	Menge quantity quantité
1	Kofferträger (rechts) / Pannier rack (right side)			1
2	Kofferträger (links) / Pannier rack (left side)			1
3	Rahmenblech (rechts) / Frame plates (right side)			1
4	Rahmenblech (links) / Frame plates (left side)			1
5	Mittelstrebe / Center brace			1

! Bei der Montage alle Teile lose vormontieren.
Loosely pre-assemble all parts during installation.
Préassembler toutes les pièces sans les serrer lors du montage.

6	Linsenflanschschraube / Lens head screw	M8x30	7381	7381	8
7	U-Scheibe / Washer	M8	9021	7093	4
8	U-Scheibe / Washer	M8	125	7089	8
9	Sechskantmutter / Hex nut	M8	985	10511	4
10	Zylinderkopfschraube / Cylinder head screw	M8x35	912	4762	4
11	Moosgummi / Foam rubber				1
12	Schraubensicherung / Thread locking fluid				1

13.06.2025

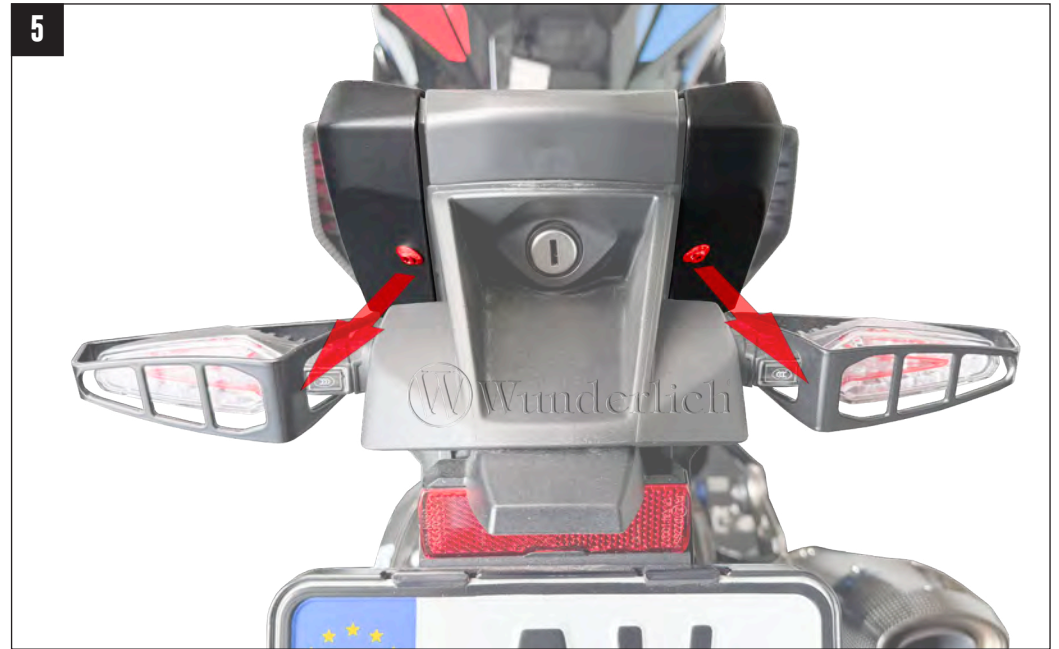




4

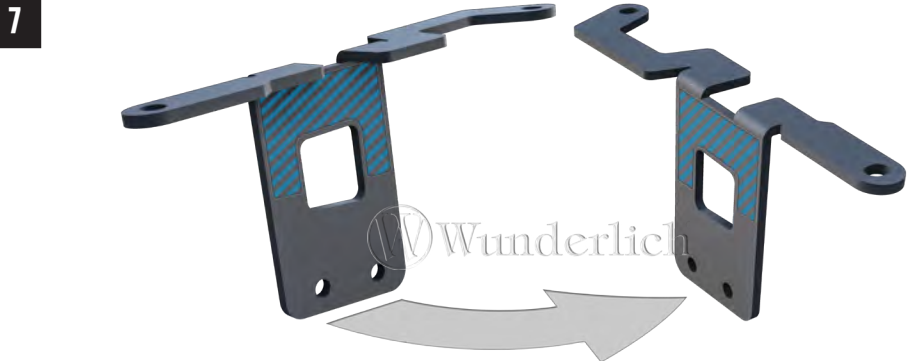


5



6





Die Rahmenbleche wie dargestellt von beiden Seiten mit Moosgummi bekleben.
 Cover both sides of the frame plates with foam rubber as shown.
 Recouvrez les deux faces des plaques de cadre avec de la mousse, comme indiqué.

