

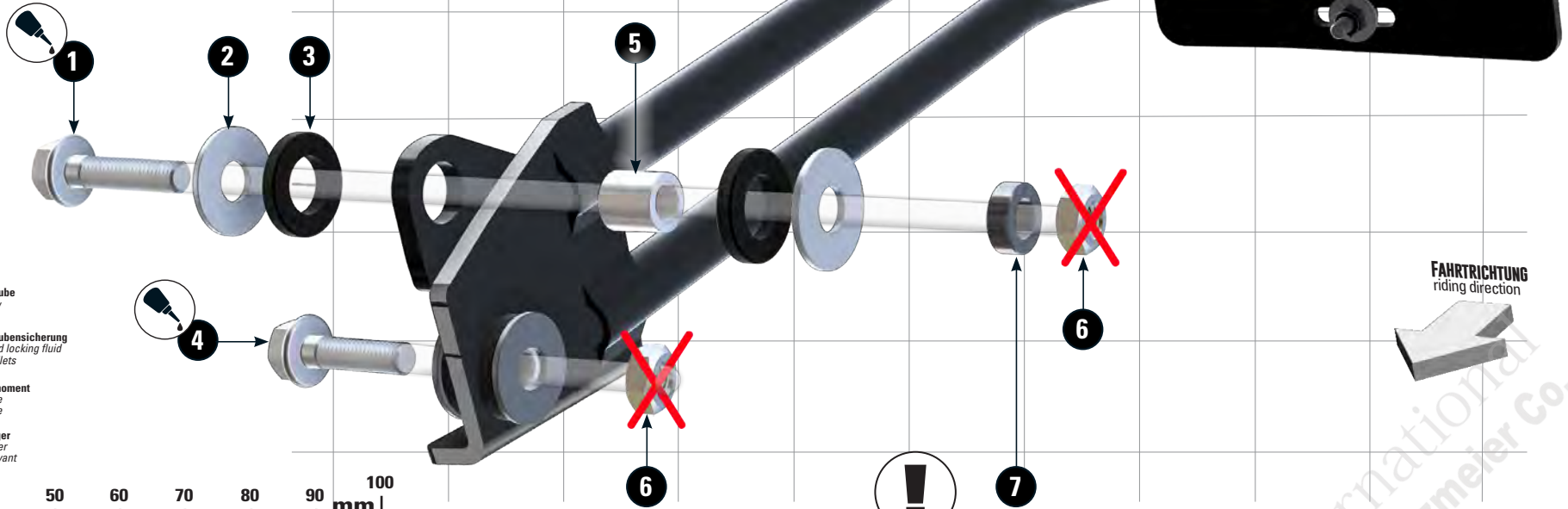
# KENNZEICHENTRÄGER

License plate holder | Porte-plaque minéralogique | Portamatrículas | Portatarga

Art.-Nr: 18500-20X



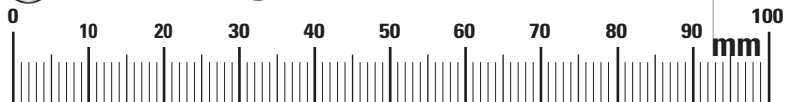
Management System  
Verifiziert gemäß genehmigungsrelevanter Anforderungen  
www.tuv.com  
ID: 900012000



## LEGENDE/KEY/FILE LEGÈNDE

- Anbau Tipp**  
Fitting tip  
Astuce de montage
- Achtung**  
Attention  
Attention
- Vergrößerung**  
Magnification  
Grossissement
- Montagepaste**  
Fitting lubricant  
Lubrifiant de montage

- Schraube**  
Screw  
Vis
- Schraubensicherung**  
Thread locking fluid  
Freinflets
- Drehmoment**  
Torque  
Torque
- Reiniger**  
Cleaner  
Nettoyant



#	BEZEICHNUNG / DESCRIPTION	DE EN FR	Die Farben der Abbildungen dienen nur der Veranschaulichung. The colors are for illustrating purposes only. Les couleurs utilisées sont à titre indicatif seulement.	DIN	ISO	MENGE QUANTITY
1	Sechskantschraube / hexagon screw	M8x35	19Nm	6921Z	8100	1
2	U-Scheibe / Washer	M8		522A2		4
3	Silente / Silente					4
4	Sechskantschraube / hexagon screw	M8x30	19Nm	6921Z	8100	1
5	Hülse / sleeve	ØD=13,5 - ød=8,5 - l=13,5mm				2
6	Sechskantmuttern entfallen / hexagon nuts are omitted	M8				2
7	Hülse / sleeve	ØD=15,0 - ød=8,5 - l=5,0mm				1
8	Kennzeichenträger / License plate holder					1

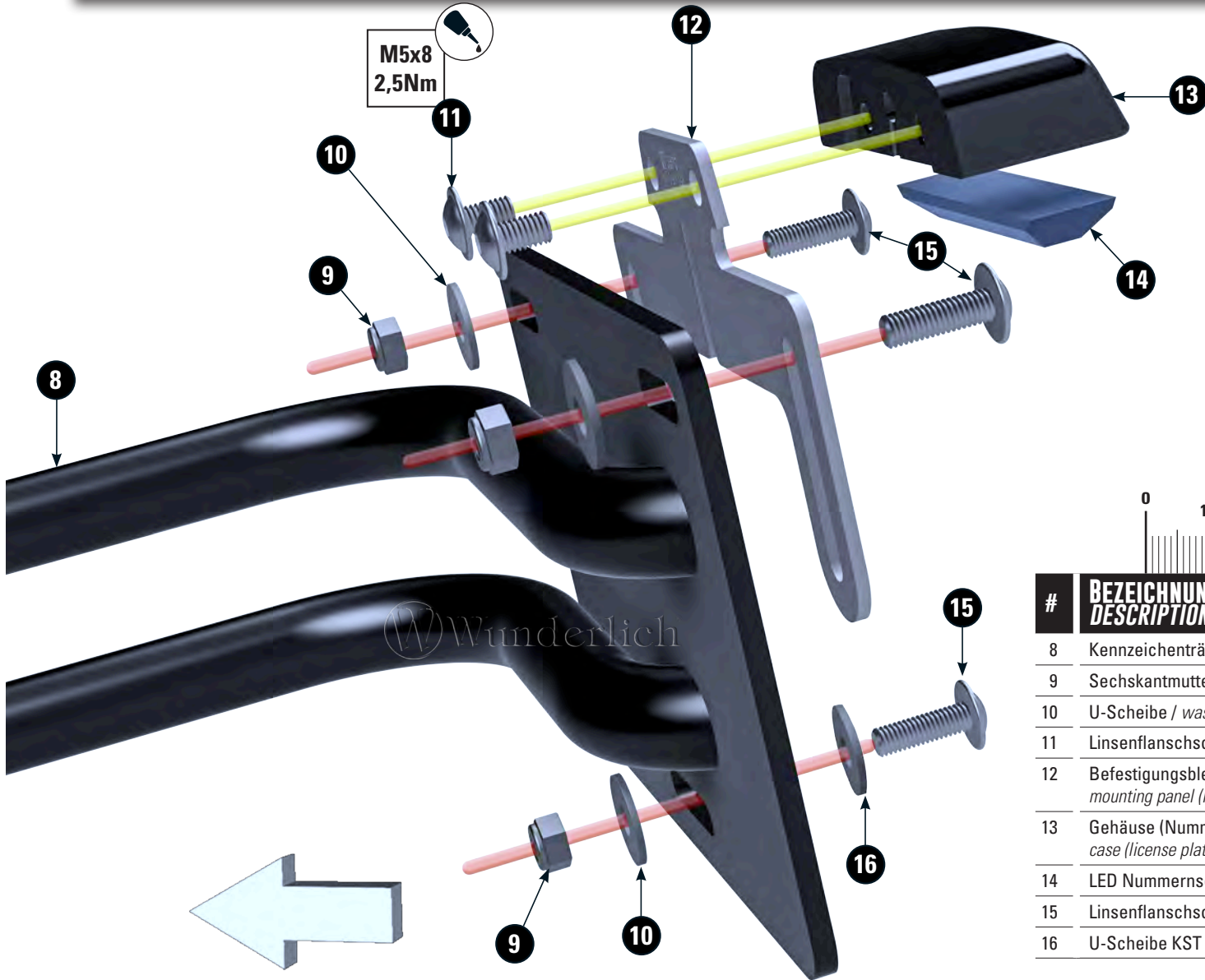
**In Kombination mit 18710-XXX entfällt die Hülse!**  
In combination with 18710-XXX sleeve is omitted!  
En combinaison avec 18710-XXX, le manchon est supprimé!



**WIR WEISEN AUSDRÜCKLICH DARAUF HIN, DASS NUR DIE IM LIEFERUMFANG ENTHALTENEN TEILE ZUR MONTAGE DES KENNZEICHENS VERWENDET WERDEN DÜRFEN. WEITERES ZUBEHÖR IST NICHT ZULÄSSIG.**

Herewith, we explicitly point out that the parts included in the scope of delivery may be used for mounting the license plate only. Further accessories are not permitted to use.

Nous attirons expressément votre attention sur le fait que seules les pièces comprises dans la livraison peuvent être utilisées pour le montage de la plaque d'immatriculation. Aucun autre accessoire n'est autorisé.



#	BEZEICHNUNG / DESCRIPTION	DE EN FR	Die Farben der Abbildungen dienen nur der Veranschaulichung. The colors are for illustrating purposes only. Les couleurs utilisées sont à titre indicatif seulement.	DIN	ISO	MENGE QUANTITY
8	Kennzeichenträger / license plate holder					1
9	Sechskantmutter / hexagon nut M5			985A2	10511	3
10	U-Scheibe / washer M5			9021SA2	7093	3
11	Linsenflanschschraube / lens head screw M5x8 2,5Nm			7381SA2	7381SA2	2
12	Befestigungsblech (Nummernschildbeleuchtung) / mounting panel (license plate light)					1
13	Gehäuse (Nummernschildbeleuchtung) / case (license plate light)					1
14	LED Nummernschildbeleuchtung / LED license plate light					1
15	Linsenflanschschraube / lens head screw M5x16			7381SA2	7381SA2	2
16	U-Scheibe KST / washer plastic M6			9021KST	7093	1

Wunderlich



**Alle Schrauben müssen mit Schraubensicherung mittelfest und dem angegebenen Drehmoment befestigt werden. Es liegt in Ihrer Verantwortung, das Produkt regelmäßig zu überprüfen und festzustellen, ob Service oder Ersatz notwendig ist. Sämtliche Anbau-Teile, sind durch die außergewöhnlich hohen Vibration des Motors, großen Belastungen ausgesetzt. Wir empfehlen die Silente ③ bei erkennbarem Verschleiß oder jedem Reifenwechsel auszutauschen. Ersatz finden Sie in unserem Shop. Artikel Nr. 18500-210**

**Die Silente sollten nicht mit aggressiven Reinigungsmitteln in Kontakt kommen.**

**Nach einem Sturz / Rangier-Rempel sollte das Produkt kontrolliert und bei geringsten Anzeichen einer Beschädigung komplett ausgetauscht werden.**

**All screws must be fastened with medium-strength threadlocker and the specified torque. It is your responsibility to inspect the product regularly and determine if service or replacement is necessary.**

**All attachment parts are subjected to great stresses due to the exceptionally high vibration of the motor. We recommend replacing the Silente ③ when wear is evident or every time the tires are changed. You can find replacements in our store. Article no. 18500-210**

**The silente should not come into contact with aggressive cleaning agents.**

**After a fall / shunting rempler, the product should be checked and completely replaced if there is the slightest sign of damage.**

**Toutes les vis doivent être fixées avec du frein-filet de résistance moyenne et au couple spécifié.**

**Il est de votre responsabilité d'inspecter régulièrement le produit et de déterminer si un entretien ou un remplacement est nécessaire.**

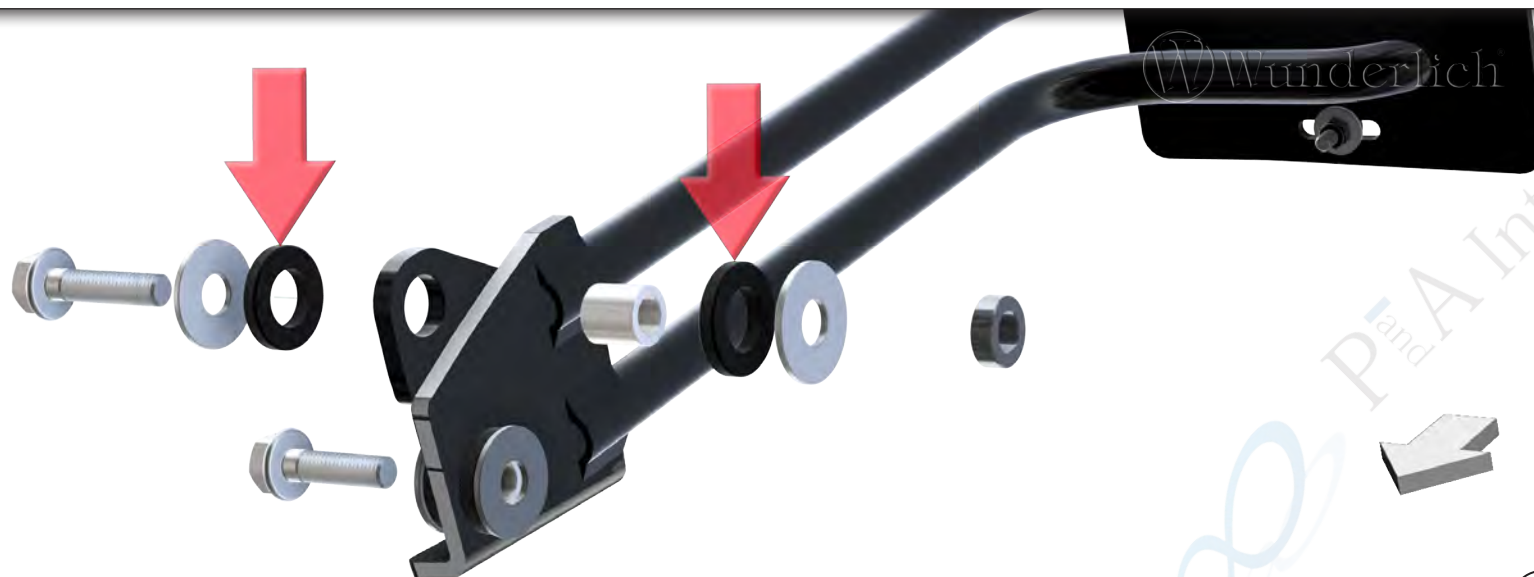
**Toutes les pièces de fixation sont soumises à de fortes contraintes en raison des vibrations exceptionnellement élevées du moteur.**

**Nous recommandons de remplacer le silent bloc ③ lorsque l'usure est apparente ou à chaque fois que les pneus sont remplacés.**

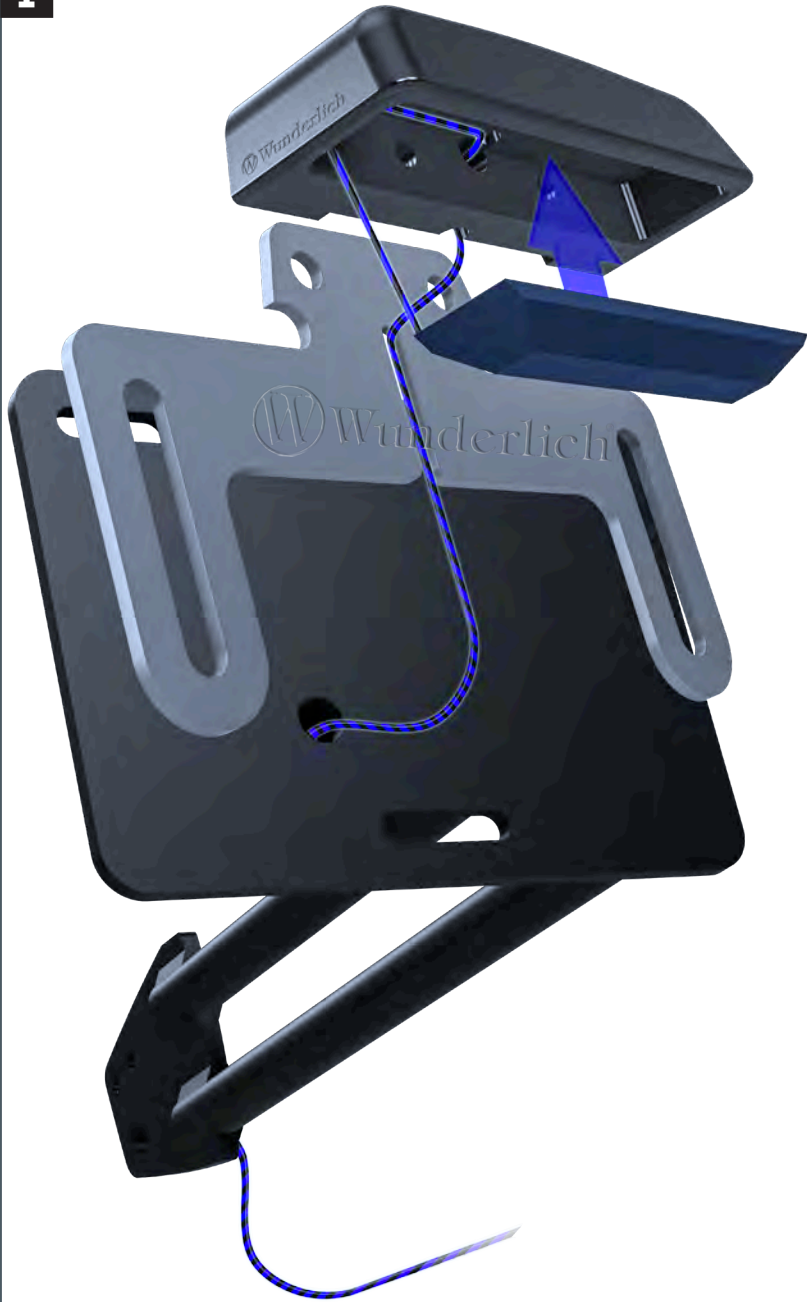
**Les pièces de rechange sont disponibles dans notre magasin . Article no. 18500-210**

**Le silent Bloc ne doit pas entrer en contact avec des produits de nettoyage agressifs.**

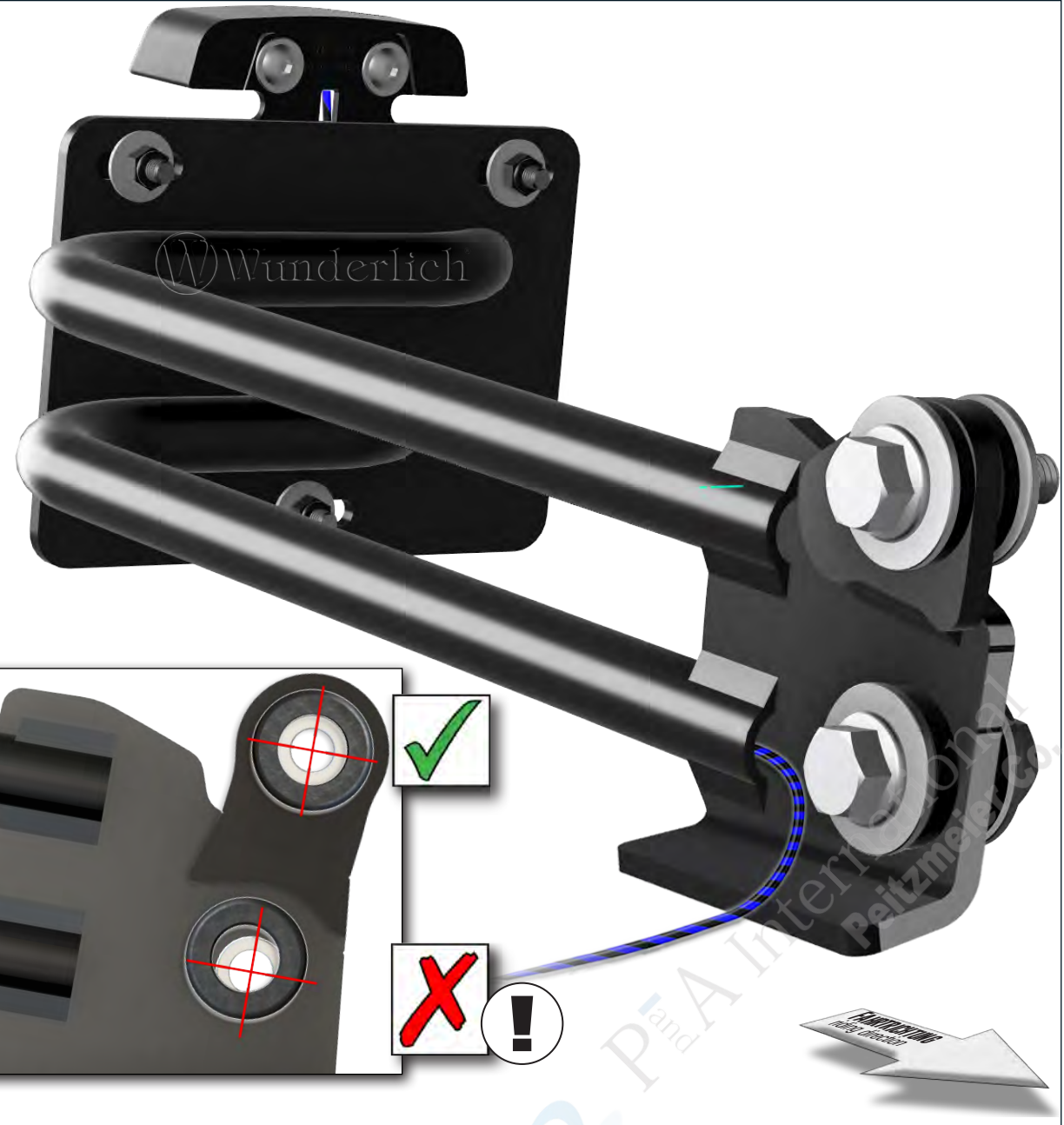
**Après une chute ou un accrochage , le produit doit être contrôlé et entièrement remplacé s'il présente le moindre signe de dommage.**



1



2



**Silente und Hülse ⑤ müssen fluchten!**

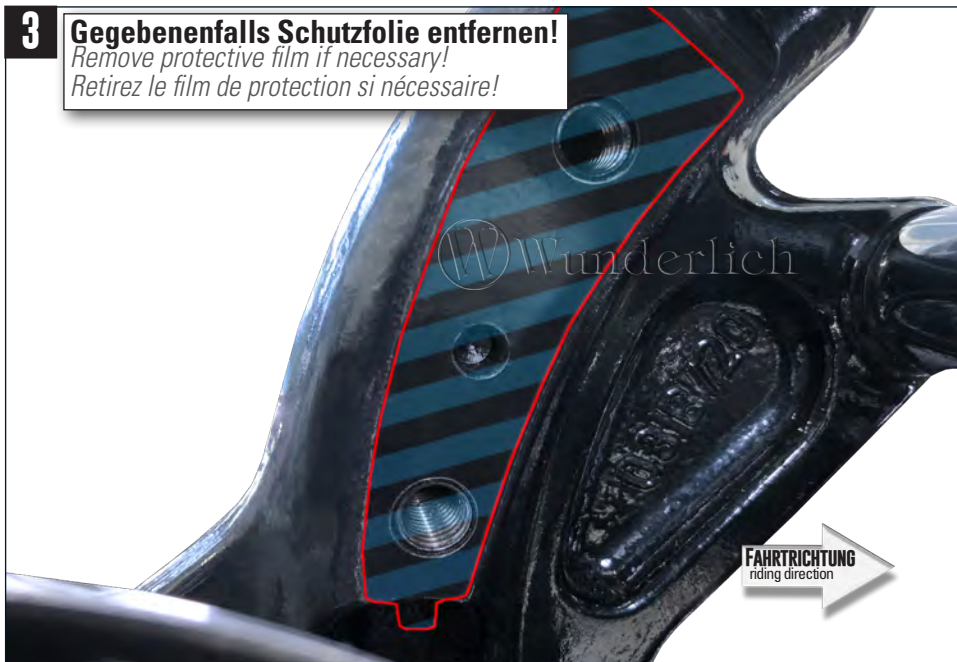
*Silente and sleeves ⑤ must be aligned!*

*Le silencieux et les manches doivent ⑤ être alignés!*

3

**Gegebenenfalls Schutzfolie entfernen!**

*Remove protective film if necessary!*  
*Retirez le film de protection si nécessaire!*



4.1

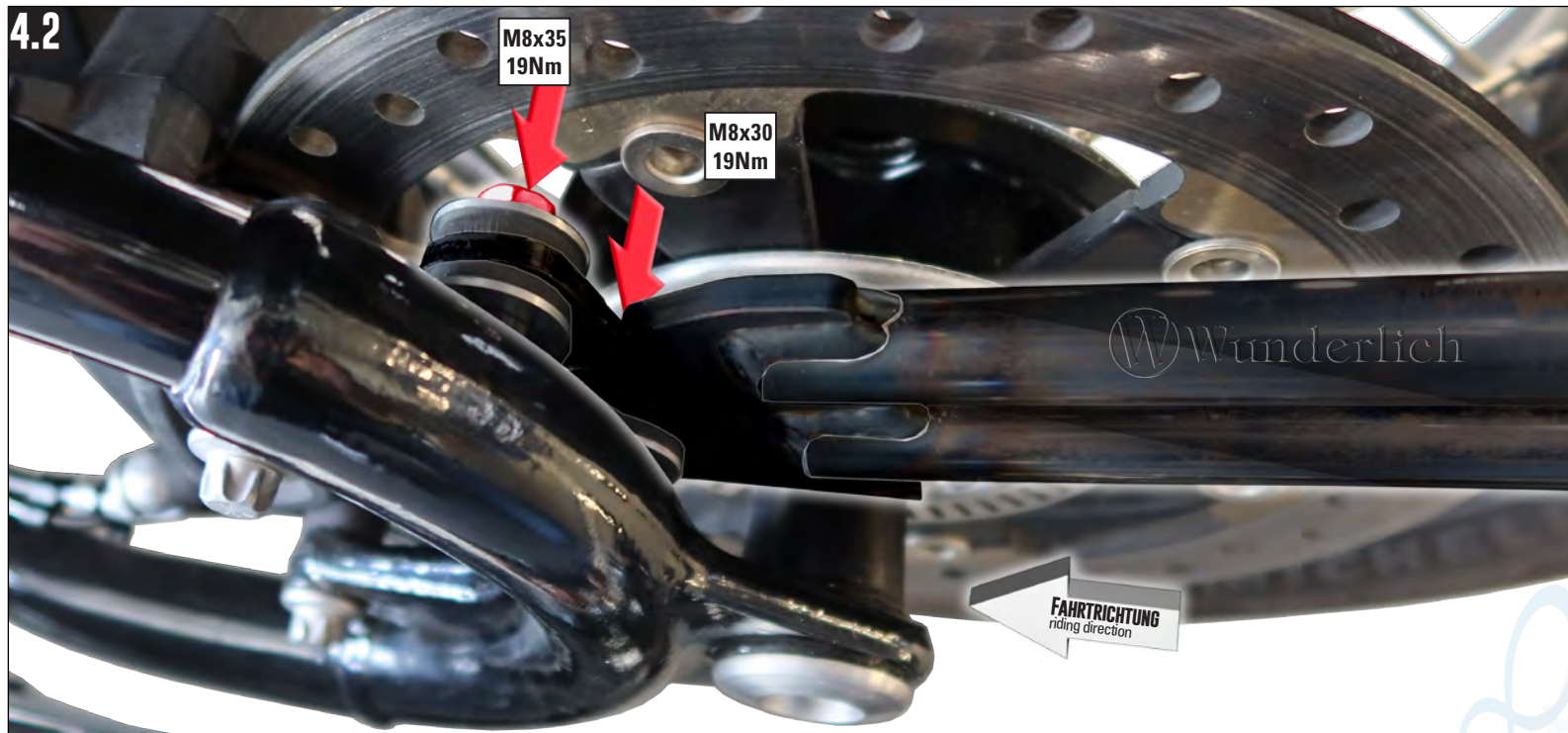
M8x35  
19Nm



4.2

M8x35  
19Nm

M8x30  
19Nm



5

Wunderlich



**Achten Sie auf ausreichenden Abstand, bei voll **ausgefedertem Dämpfer!****  
*Be sure to maintain sufficient clearance in the case of a fully decompressed shock absorber!*  
*Veillez à maintenir un espace suffisant dans le cas d'un amortisseur entièrement décompressé!*