

Choose language Sprache wählen



 Wunderlich®



Montageanleitung



Instrucciones de montaje



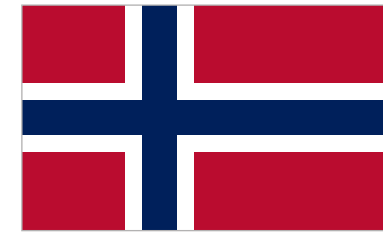
Monteringsanvisning



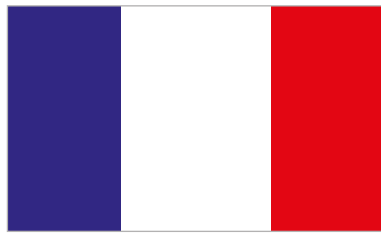
Assembly Instructions



Montagehandleiding



Monteringsanvisning



Notice de montage



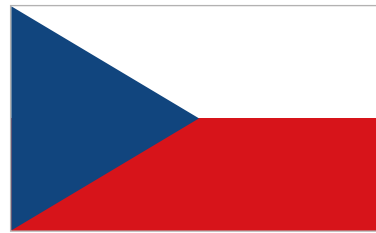
Instrukcja montażu



Asennusohje



Istruzioni di montaggio



Montážní návod



Lieber Kunde, vielen Dank für Ihr Vertrauen und den Kauf dieses Wunderlich Produktes.

Diese Montageanleitung unterstützt Sie bei der sicheren und fachgerechten Installation Ihres Produkts.

Wichtiger Hinweis

Bitte lesen Sie diese Anleitung vollständig, bevor Sie mit der Montage beginnen.

Support

Sollten während der Montage Fragen auftreten, wenden Sie sich bitte vor Beginn der Arbeiten an unseren Support:

Tel.: +49 2641 3082-0

E-Mail: support@wunderlich.de

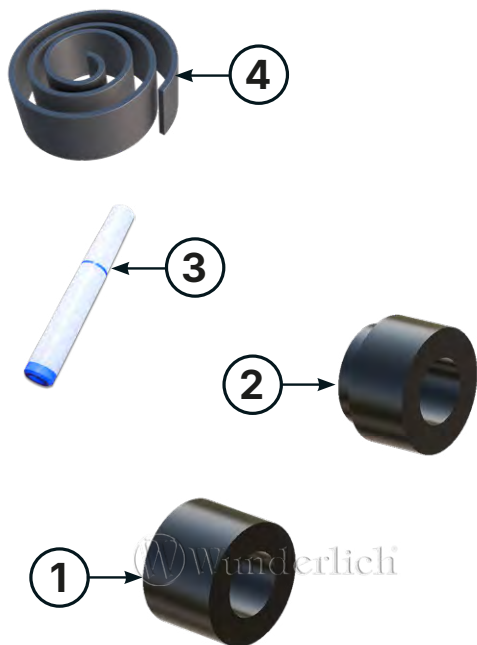
Wir wünschen Ihnen viel Freude mit Ihrem Wunderlich Produkt und allzeit gute Fahrt.

Ihr #TeamWunderlich



#13615-102

Anbausatz



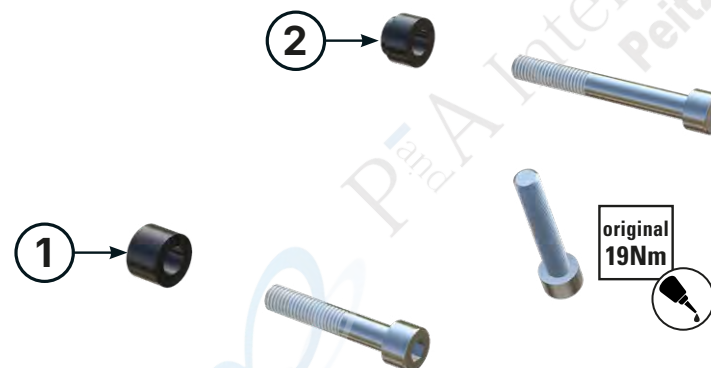
Anliegende Stellen des Heckfenders mit Moosgummi bekleben!

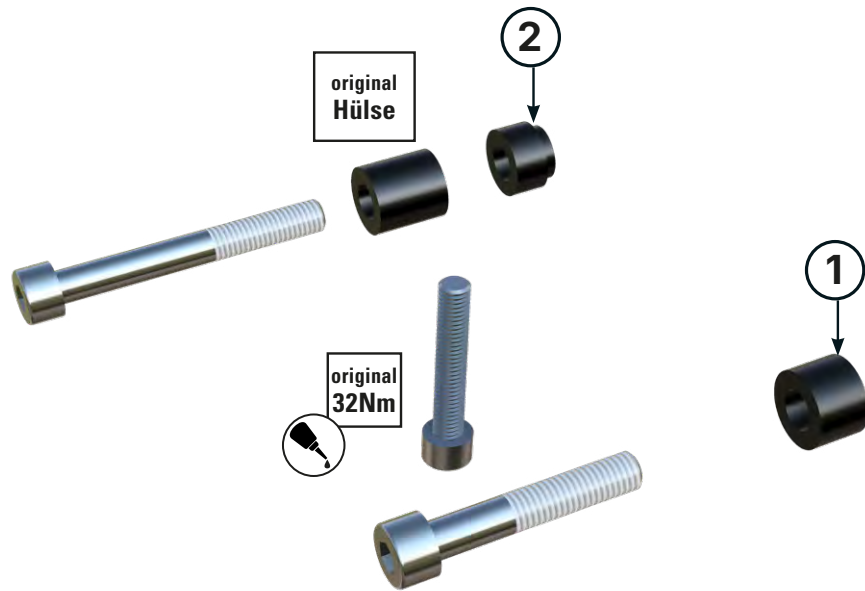
Legende

- Anbau Tipp
- Achtung
- Vergrößerung
- Reiniger
- Schraube
- Schraubensicherung
- Drehmoment
- Montagepaste

#	Bauteil	Menge
1	Hülse ØD 17,0 - Ød 9,0 - h 11,5 mm	2
2	Stufenhülse ØD1 17,0 - ØD2 13,5 - Ød 9,0 - h 11,5 mm	2
3	Schraubensicherung	1
4	Moosgummi	1

Die Farben der Abbildungen dienen nur der Veranschaulichung.





Anliegende Stellen des Heckfenders mit Moosgummi bekleben!



Dear Customer, thank you for your trust and for purchasing this Wunderlich product.



This installation guide will assist you in the safe and proper installation of your product.

Important Note

Please read this guide completely before starting the installation.

Support

If you have any questions during the installation, please contact our support before beginning the work:

Tel.: +49 2641-3082-240

E-Mail: support@wunderlich.de

We wish you much enjoyment with your Wunderlich product and always a safe ride.

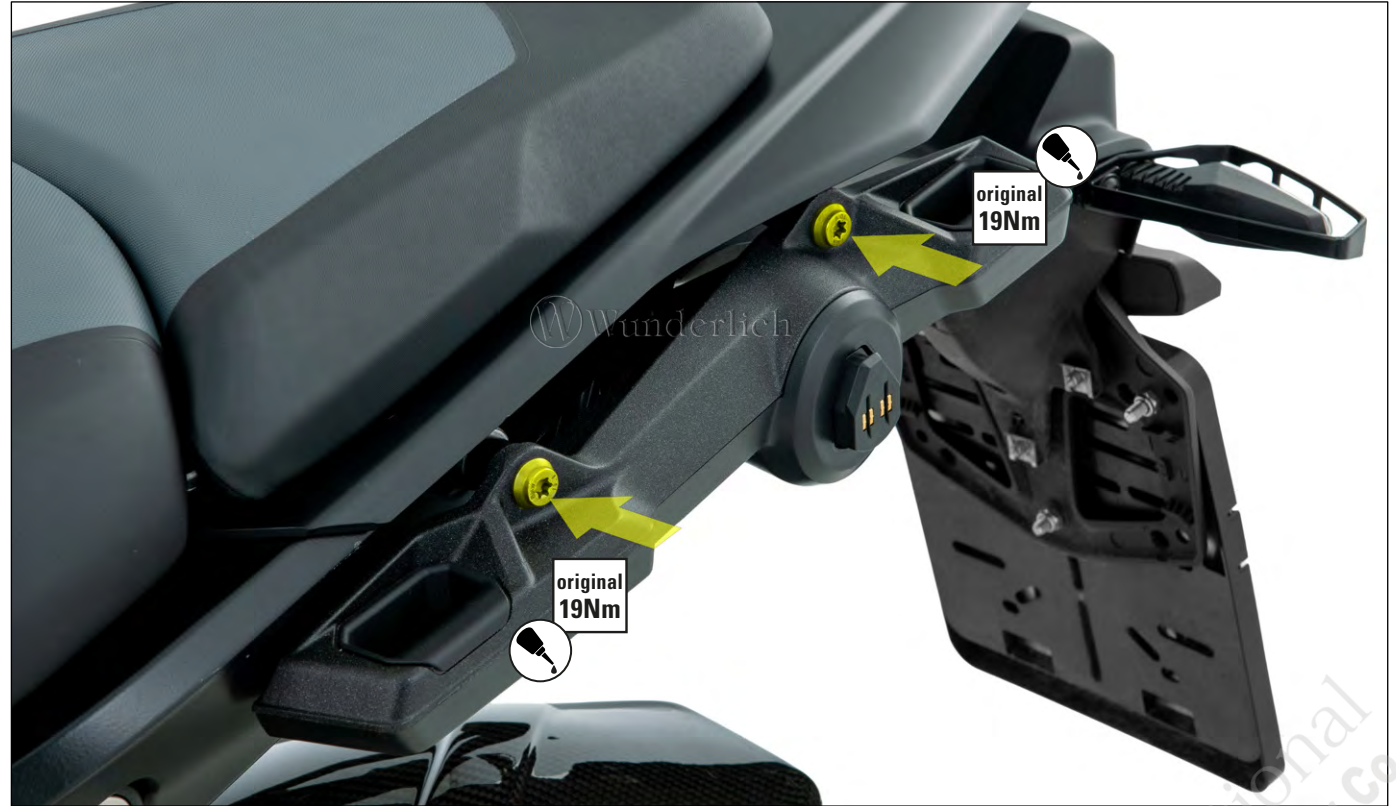
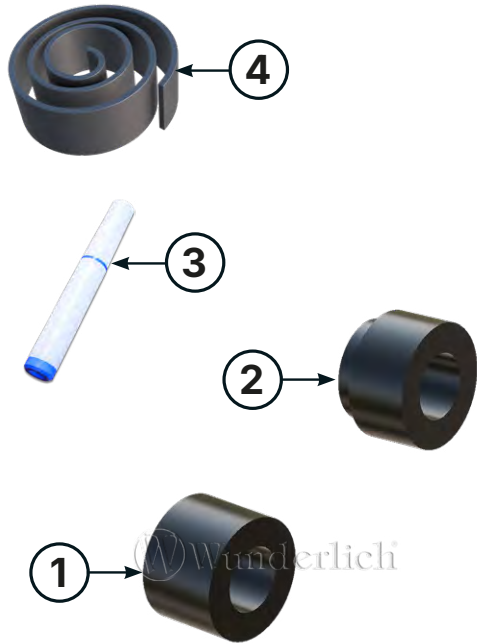
Your #TeamWunderlich



#13615-102

Wunderlich®

Mounting kit

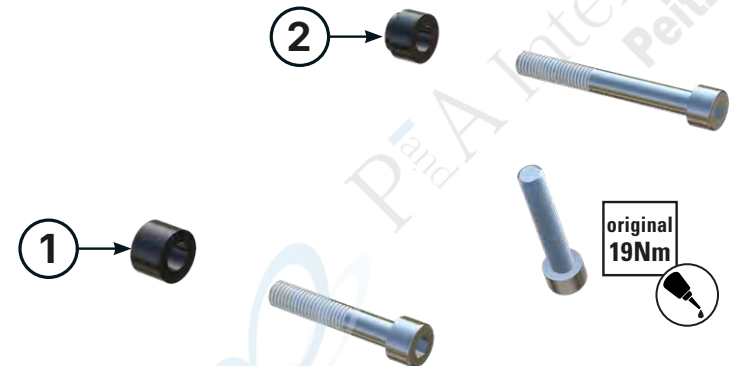


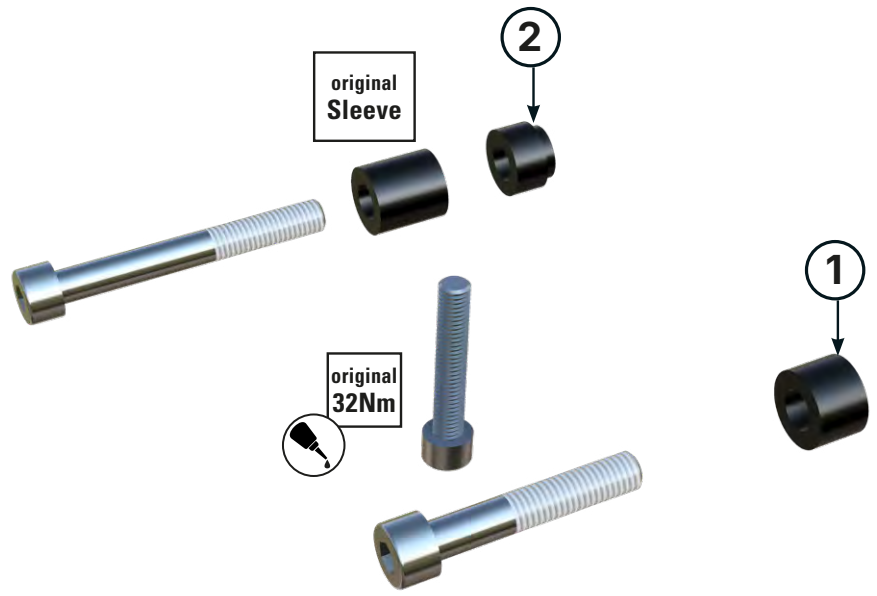
Cover the contact areas of the rear mudguard with foam rubber!

- Legend
- Assembly tip
 - Warning
 - Magnification
 - Cleaner
 - Screw
 - Threadlocker
 - Torque
 - Assembly paste

#	Component	Quantity
1	Sleeve ØD 17.0 - Ød 9.0 - h 11.5 mm	2
2	Stepped sleeve ØD1 17.0 - ØD2 13.5 - Ød 9.0 - h 11.5 mm	2
3	Threadlocker	1
4	Foam rubber	1

The colours of the illustrations are for guidance only.





Cover the contact areas of the rear mudguard with foam rubber!



Cher client, merci pour votre confiance et l'achat de ce produit Wunderlich.

Ce manuel de montage vous aide à installer votre produit de manière sûre et professionnelle.

Remarque importante

Veillez lire entièrement ce manuel avant de commencer l'installation.

Support

Si vous avez des questions pendant l'installation, veuillez contacter notre support avant de commencer les travaux :

Tél. : +33 800 902350

E-mail : support@wunderlich.de

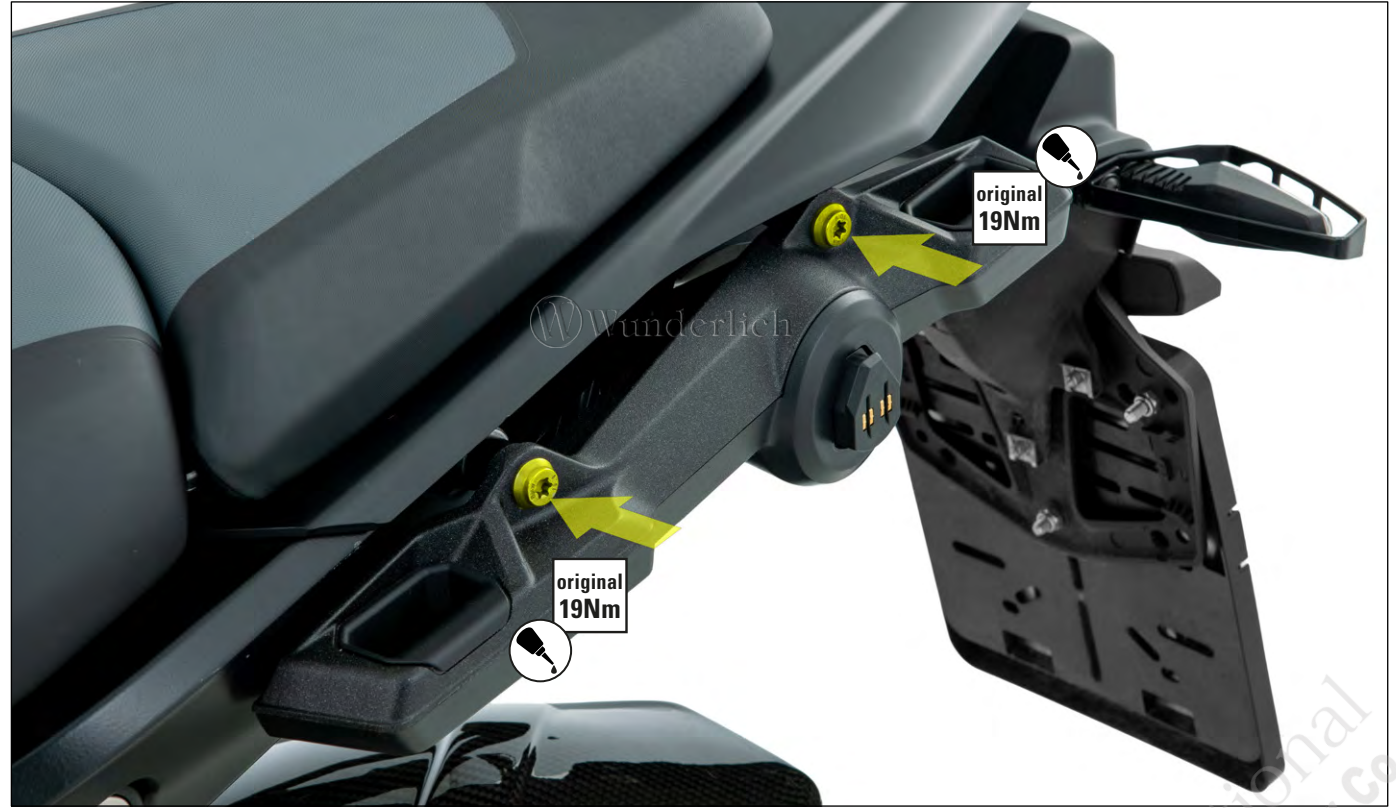
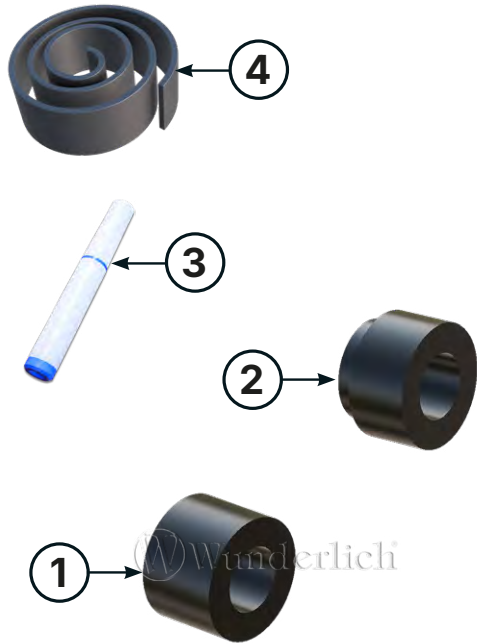
Nous vous souhaitons beaucoup de plaisir avec votre produit Wunderlich et un bon voyage en toute sécurité.

Votre #TeamWunderlich



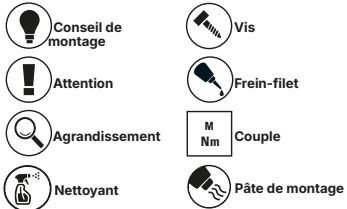
#13615-102

Kit de montage

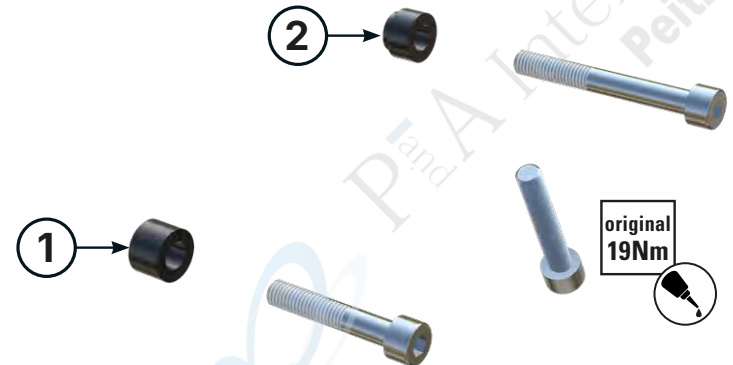


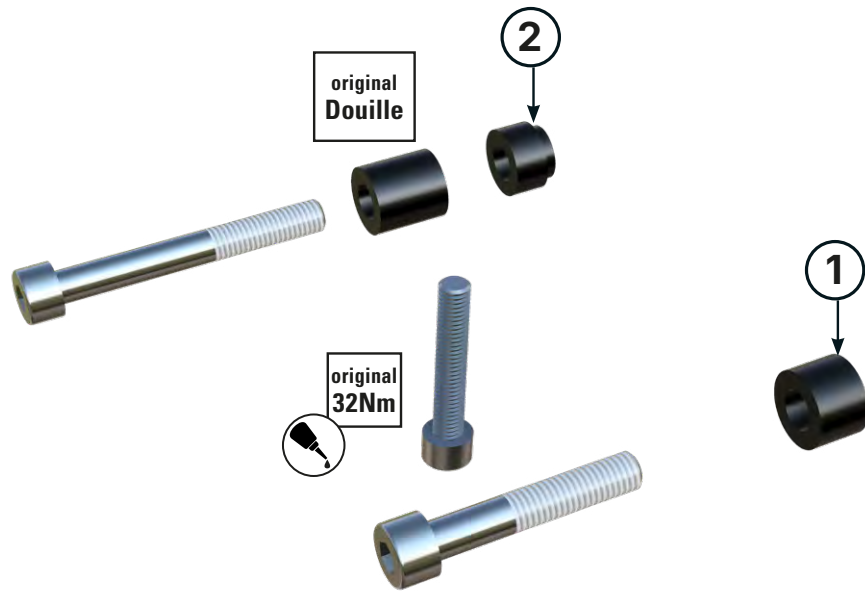
Recouvrir de caoutchouc mousse les zones en contact avec le garde-boue arrière !

Légende



#	Pièce	Quantité
Les couleurs des illustrations servent uniquement à des fins d'illustration.		
1	Douille ØD 17,0 - Ød 9,0 - h 11,5 mm	2
2	Douille étagée ØD1 17,0 - ØD2 13,5 - Ød 9,0 - h 11,5 mm	2
3	Frein-filet	1
4	Caoutchouc mousse	1





Recouvrir de caoutchouc mousse les zones en contact avec le garde-boue arrière !



Caro cliente, grazie per la fiducia e l'acquisto di questo prodotto Wunderlich.

Questo manuale di montaggio vi aiuterà nell'installazione sicura e corretta del vostro prodotto.

Avviso importante

Si prega di leggere completamente questo manuale prima di iniziare il montaggio.

Supporto

Se durante il montaggio dovessero sorgere domande, si prega di contattare il nostro supporto prima di iniziare i lavori:

Tel.: +39 800 975396

E-Mail: support@wunderlich.de

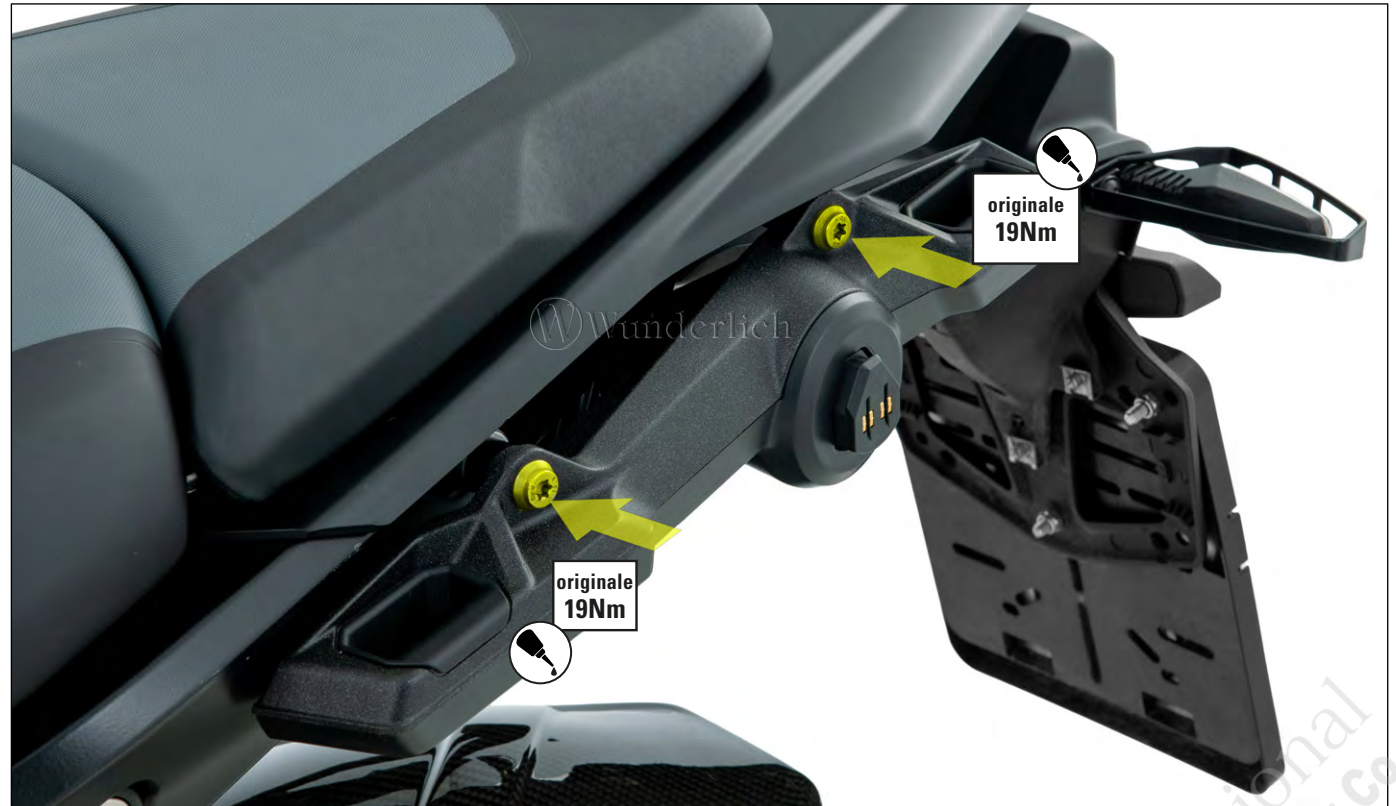
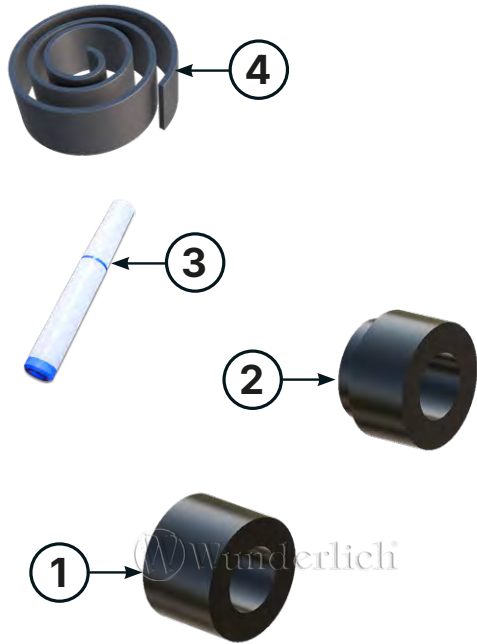
Vi auguriamo tanto divertimento con il vostro prodotto Wunderlich e buon viaggio in ogni momento.

Il #TeamWunderlich



#13615-102

Kit di montaggio



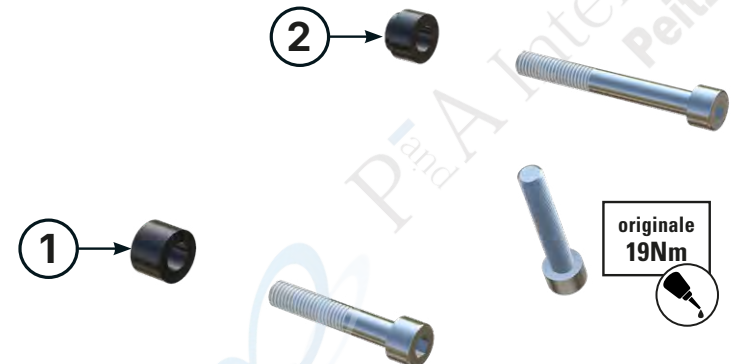
Rivestire con gomma espansa le zone a contatto del parafango posteriore!

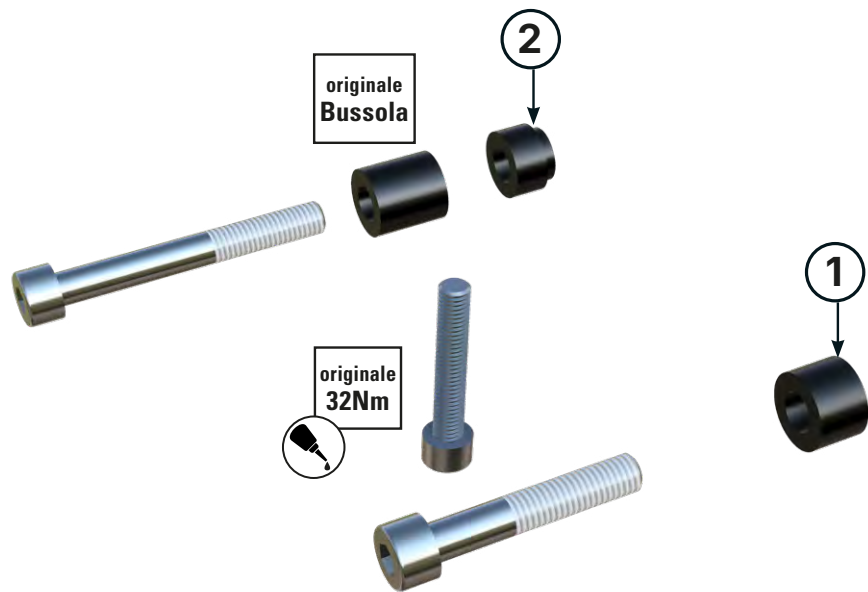
Legenda



#	Componente	Quantità
1	Bussola ØD 17,0 - Ød 9,0 - h 11,5 mm	2
2	Bussola a gradini ØD1 17,0 - ØD2 13,5 - Ød 9,0 - h 11,5 mm	2
3	Frenafiletti	1
4	Gomma espansa	1

I colori delle illustrazioni sono solo a scopo illustrativo.





Rivestire con gomma espansa le zone a contatto del parafango posteriore!



Estimado cliente, muchas gracias por su confianza y la compra de este producto Wunderlich.

Este manual de montaje le ayudará en la instalación segura y adecuada de su producto.

Aviso importante

Por favor, lea este manual completamente antes de comenzar con el montaje.

Soporte

Si surgen preguntas durante el montaje, por favor contacte con nuestro soporte antes de comenzar:

Tel.: +34 900 802474

E-Mail: support@wunderlich.de

Le deseamos mucho disfrute con su producto Wunderlich y un buen viaje en todo momento.

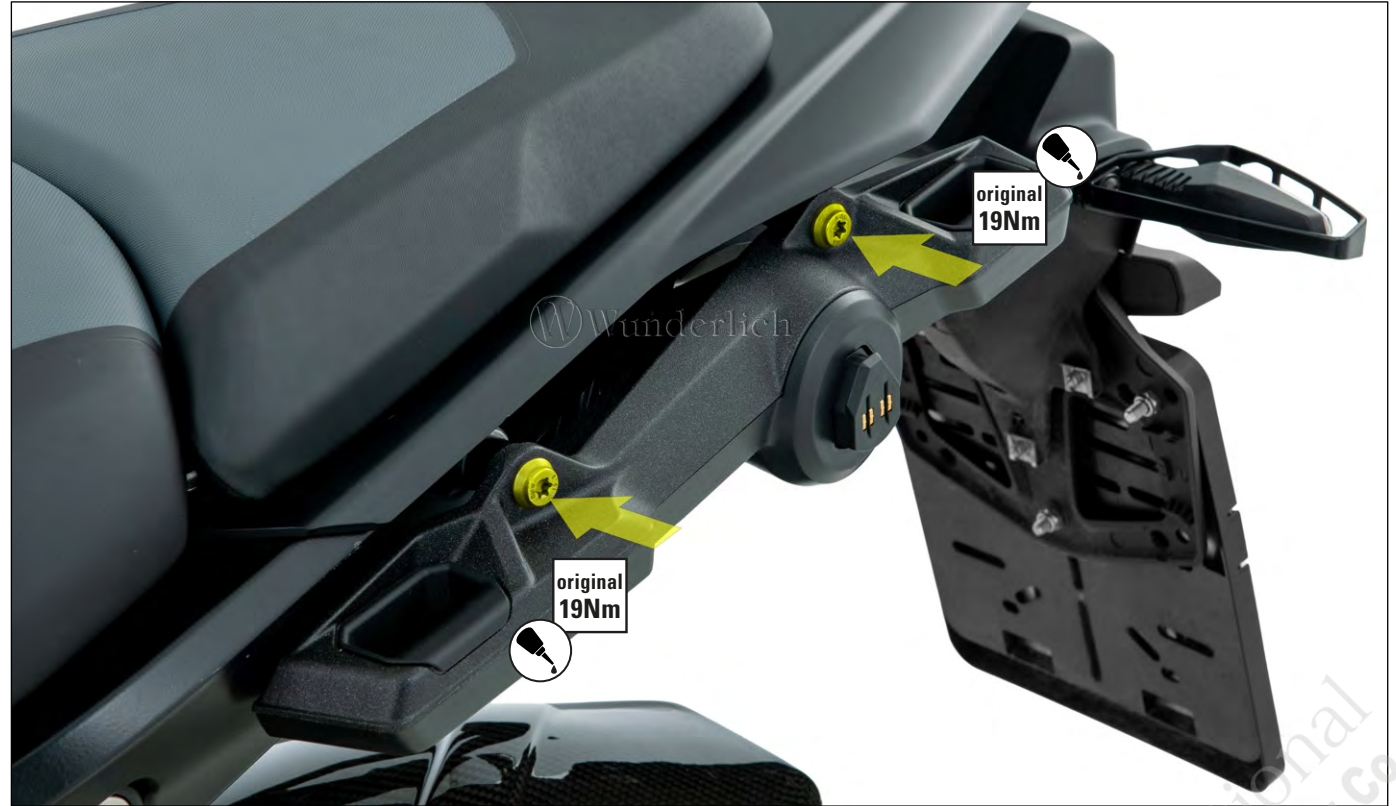
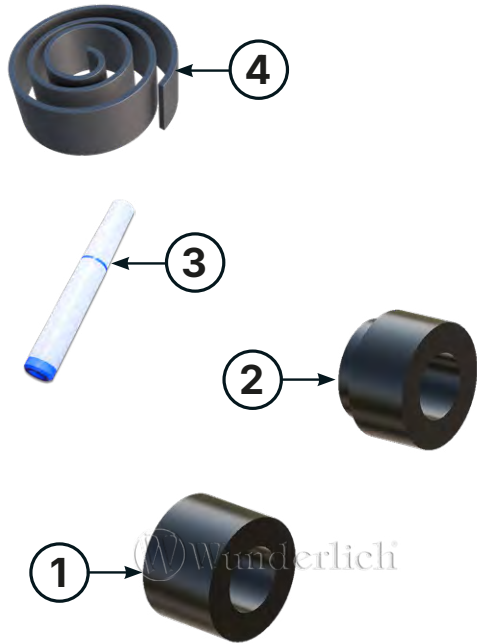
Su #Teamwunderlich



#13615-102

Wunderlich®

Kit de montaje

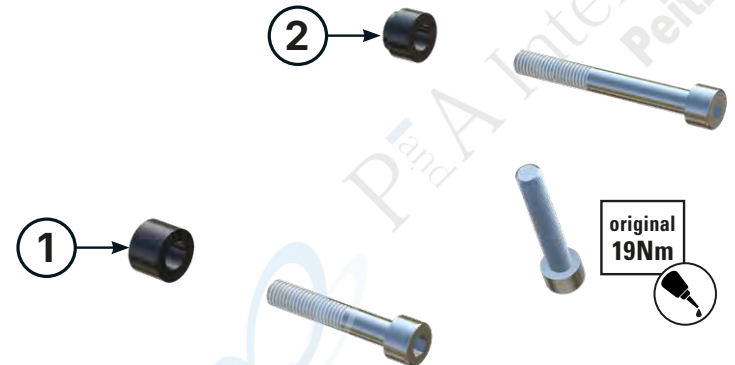


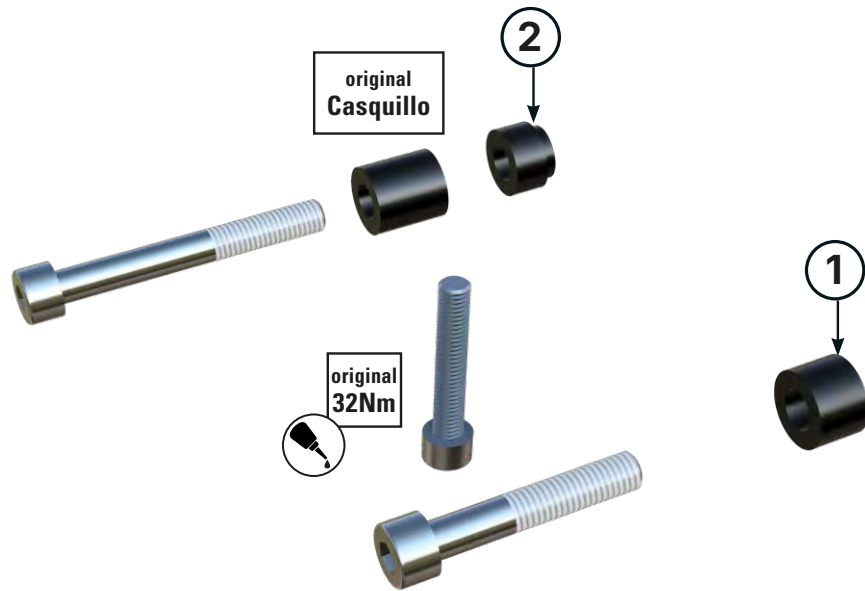
¡Pegar las zonas de contacto del guardabarros trasero con goma espuma!

Leyenda

- Consejo de montaje
- Atención
- Ampliación
- Limpiador
- tornillo
- Fijador de tornillos
- M Nm par
- Pasta de montaje

#	Componente	Cantidad
Los colores de las ilustraciones sirven solo como referencia.		
1	Casquillo ØD 17,0 - Ød 9,0 - h 11,5 mm	2
2	Casquillo escalonado ØD1 17,0 - ØD2 13,5 - Ød 9,0 - h 11,5 mm	2
3	Fijador de tornillos	1
4	Goma espuma	1





¡Pegar las zonas de contacto del guardabarros trasero con goma espuma!



Lieve klant, hartelijk dank voor uw vertrouwen en de aankoop van dit Wunderlich product.

Deze montagehandleiding ondersteunt u bij de veilige en vakkundige installatie van uw product.

Belangrijke opmerking

Lees deze handleiding volledig door voordat u met de montage begint.

Support

Mocht u tijdens de montage vragen hebben, neem dan voor aanvang van de werkzaamheden contact op met onze support:

Tel.: +49 2641-3082-240

E-mail: support@wunderlich.de

Wij wensen u veel plezier met uw Wunderlich product en altijd een goede reis.

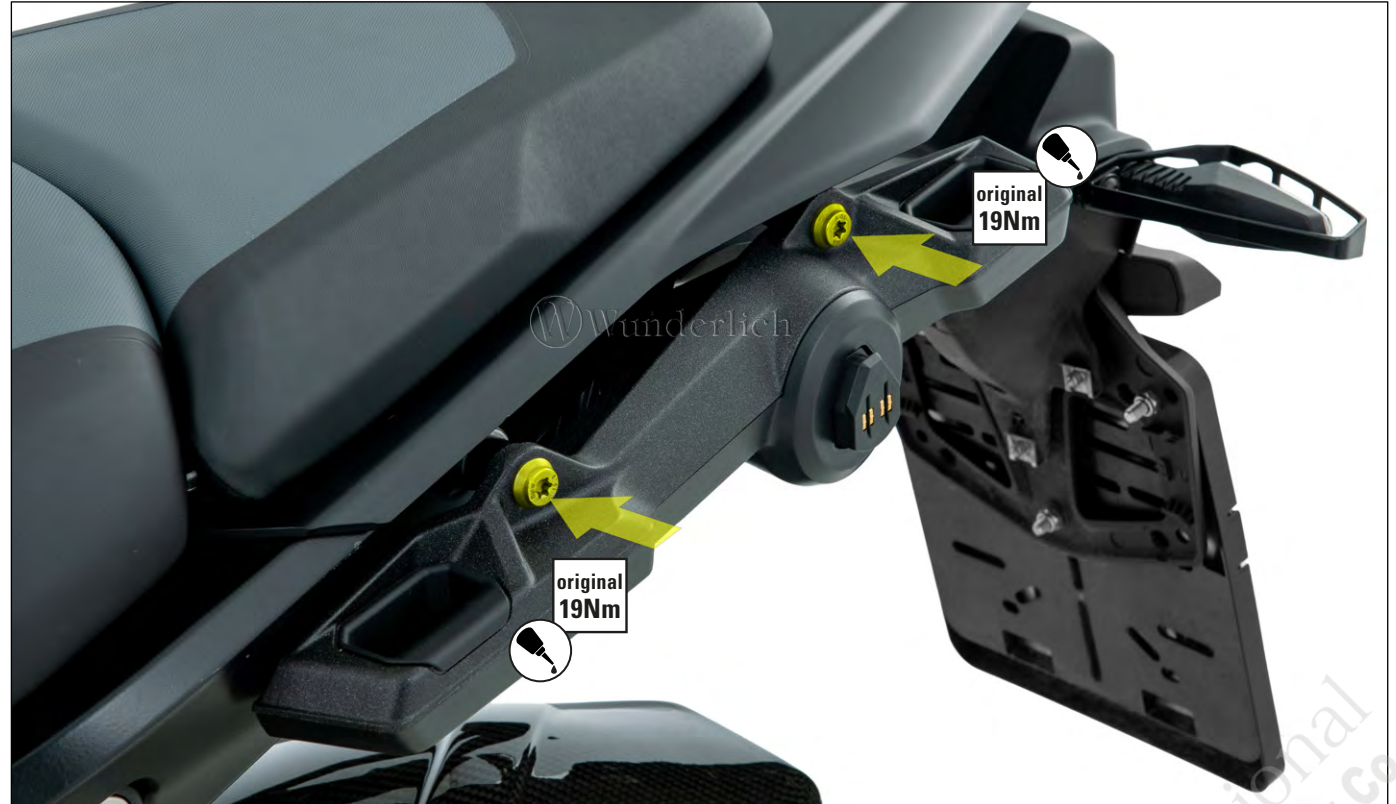
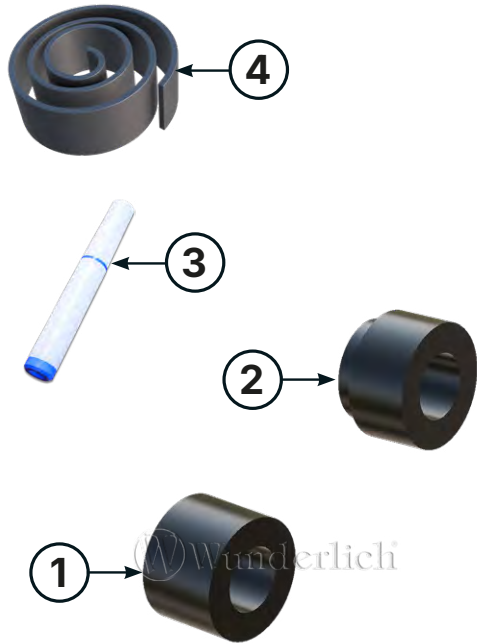
Uw #TeamWunderlich



#13615-102

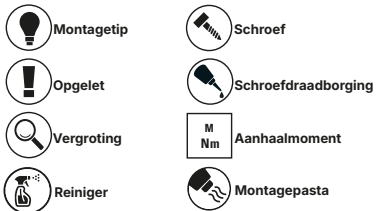
Wunderlich®

Montageset

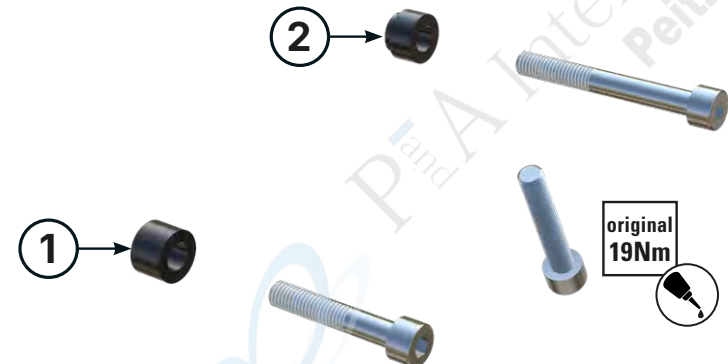


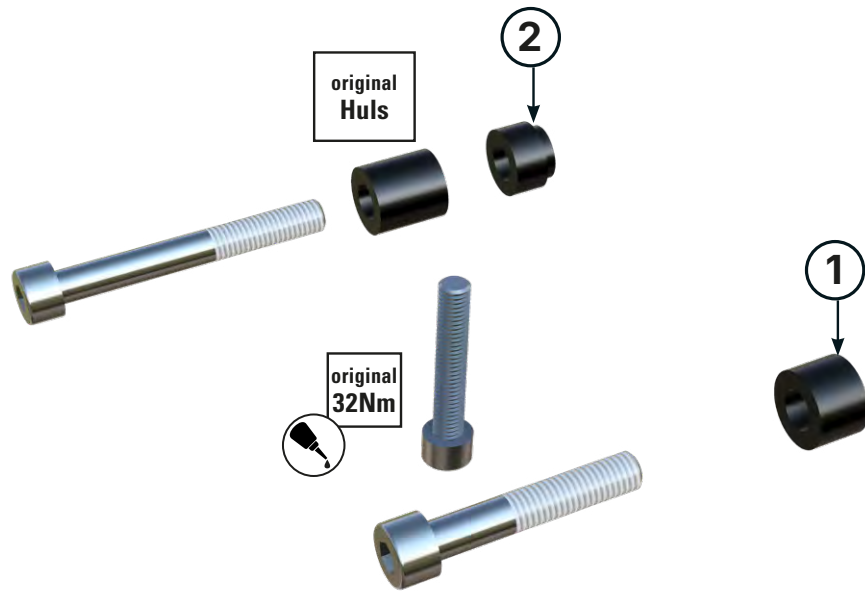
Beplak de aanliggende delen van het achterspatbord met schuimrubber!

Legenda



#	Onderdeel	Aantal
De kleuren van de afbeeldingen dienen alleen ter illustratie.		
1	Huls ØD 17,0 - Ød 9,0 - h 11,5 mm	2
2	Traphuls ØD1 17,0 - ØD2 13,5 - Ød 9,0 - h 11,5 mm	2
3	Schroefdraadborging	1
4	Schuimrubber	1





Beplak de aanliggende delen van het achterspatbord met schuimrubber!



Drogi Kliencie, dziękujemy za zaufanie i zakup produktu Wunderlich.

Niniejsza instrukcja montażu wspiera Cię w bezpiecznej i fachowej instalacji Twojego produktu.

Ważna uwaga

Prosimy o przeczytanie tej instrukcji w całości przed rozpoczęciem montażu.

Wsparcie

W przypadku pytań podczas montażu, prosimy o kontakt z naszym wsparciem przed rozpoczęciem prac:

Tel.: +49 2641-3082-240

E-Mail: support@wunderlich.de

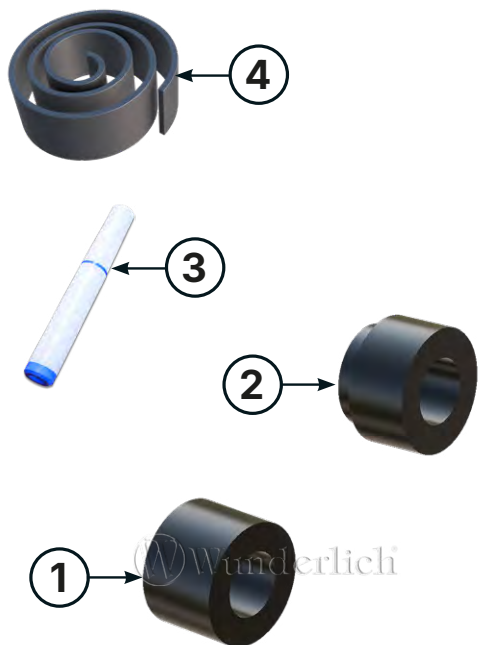
Życzymy Ci wiele radości z produktu Wunderlich i zawsze bezpiecznej jazdy.

Twój #TeamWunderlich



#13615-102

Zestaw montażowy

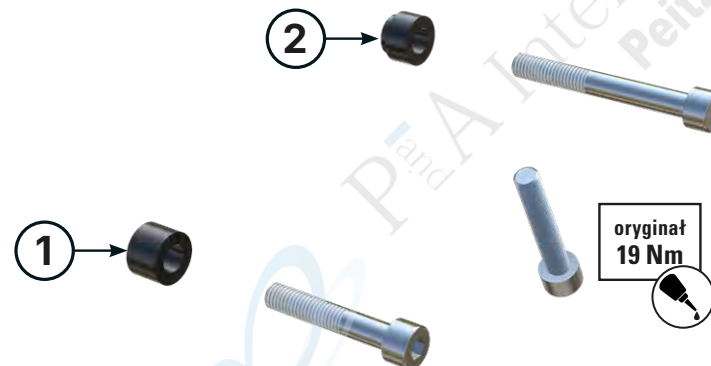


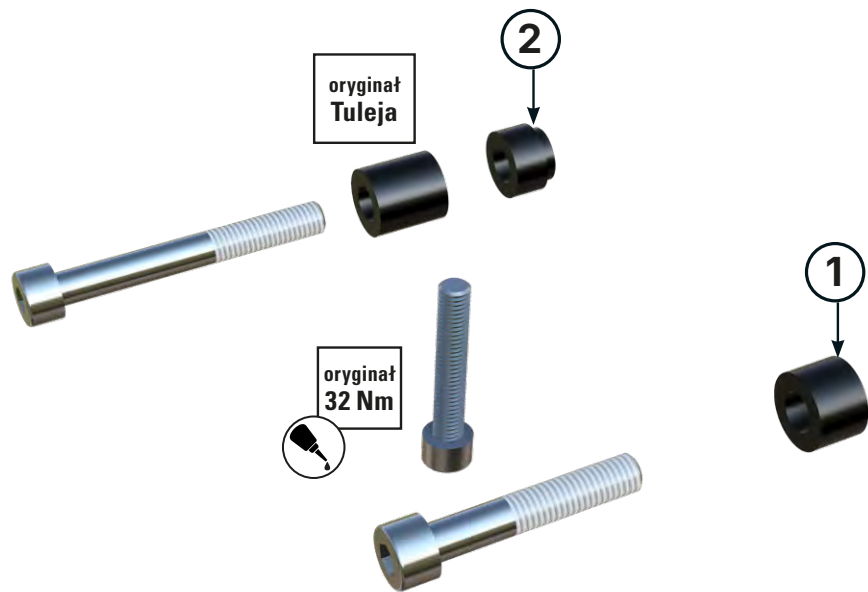
Przylegające miejsca tylnego błotnika okleić gumą piankową!

Legenda

- Wskazówka montażowa
- Uwaga
- Powiększenie
- Środek czyszczący
- Śruba
- Zabezpieczenie gwintu
- Moment obrotowy
- Pasta montażowa

#	Element	Ilość
Kolorы ilustracji służą wyłącznie do celów poglądowych.		
1	Tuleja $\varnothing D 17,0 - \varnothing d 9,0 - h 11,5$ mm	2
2	Tuleja stopniowana $\varnothing D1 17,0 - \varnothing D2 13,5 - \varnothing d 9,0 - h 11,5$ mm	2
3	Zabezpieczenie gwintu	1
4	Guma piankowa	1





Przylegające miejsca tylnego błotnika okleić gumą piankową!



Milý zákazníku, děkujeme za vaši důvěru a nákup tohoto produktu Wunderlich.

Tato montážní příručka vás podpoří při bezpečné a odborné instalaci vašeho produktu.

Důležité upozornění

Před zahájením montáže si prosím tuto příručku přečtěte úplně.

Podpora

Pokud se během montáže vyskytnou otázky, obraťte se prosím před zahájením prací na naši podporu:

Tel.: +49 2641-3082-240

E-mail: support@wunderlich.de

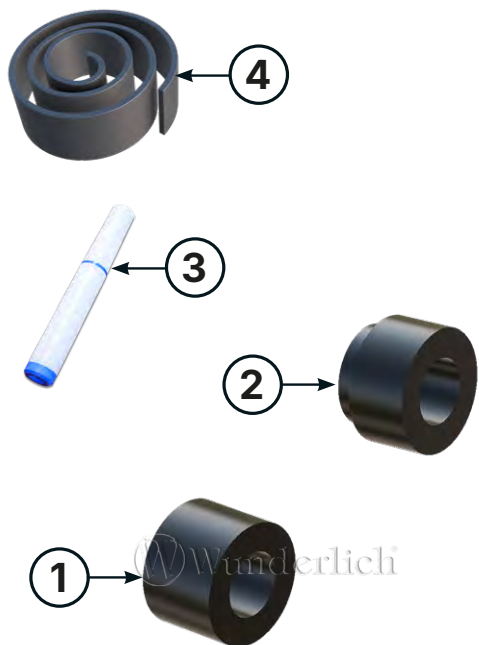
Přejeme vám hodně radosti s vaším produktem Wunderlich a vždy šťastnou cestu.

Váš #TeamWunderlich



#13615-102

Montážní sada

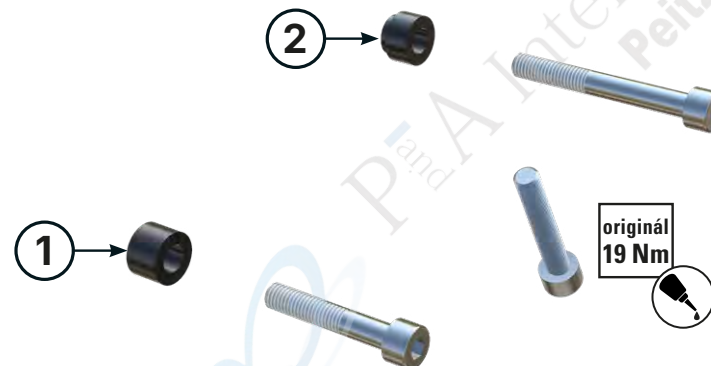


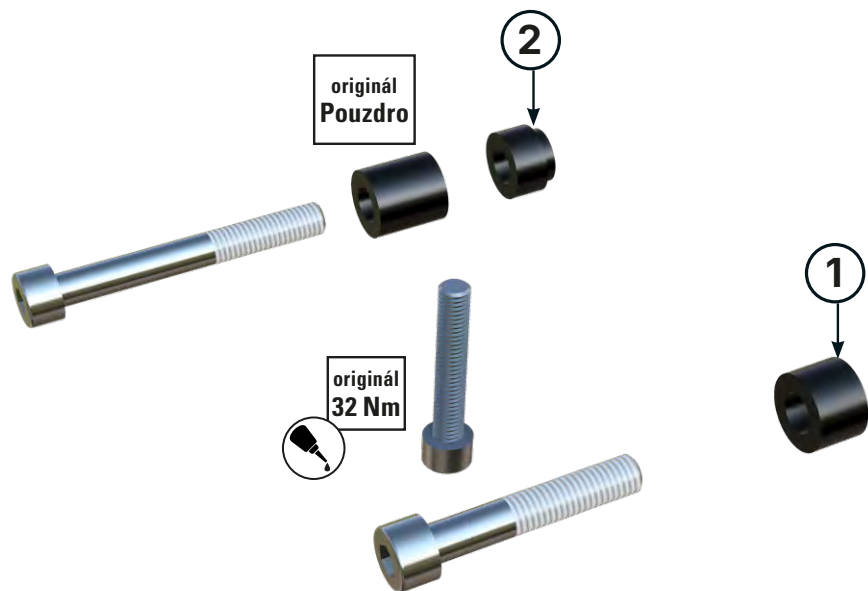
Přiléhající místa zadního blatníku polepte molitanovou gumou!

Legenda

- Tip k montáži
- Pozor
- Zvětšení
- Čistící prostředek
- Šroub
- Zajištění šroubů
- Utahovací moment
- Montážní pasta

#	Součást <small>Barvy obrázků slouží pouze k ilustraci.</small>	Množství
1	Pouzdro ØD 17,0 - Ød 9,0 - h 11,5 mm	2
2	Stupňovité pouzdro ØD1 17,0 - ØD2 13,5 - Ød 9,0 - h 11,5 mm	2
3	Zajištění šroubů	1
4	Molitanová guma	1





Přiléhající místa zadního blatníku polepte molitanovou gumou!



Kära kund, tack för ditt förtroende och för att du har köpt denna Wunderlich-produkt.

Denna monteringsanvisning hjälper dig med en säker och korrekt installation av din produkt.

Viktig anmärkning

Läs denna anvisning noggrant innan du börjar med monteringen.

Support

Om du har frågor under monteringen, vänligen kontakta vår support innan du börjar arbetet:

Tel.: +49 2641-3082-240

E-post: support@wunderlich.de

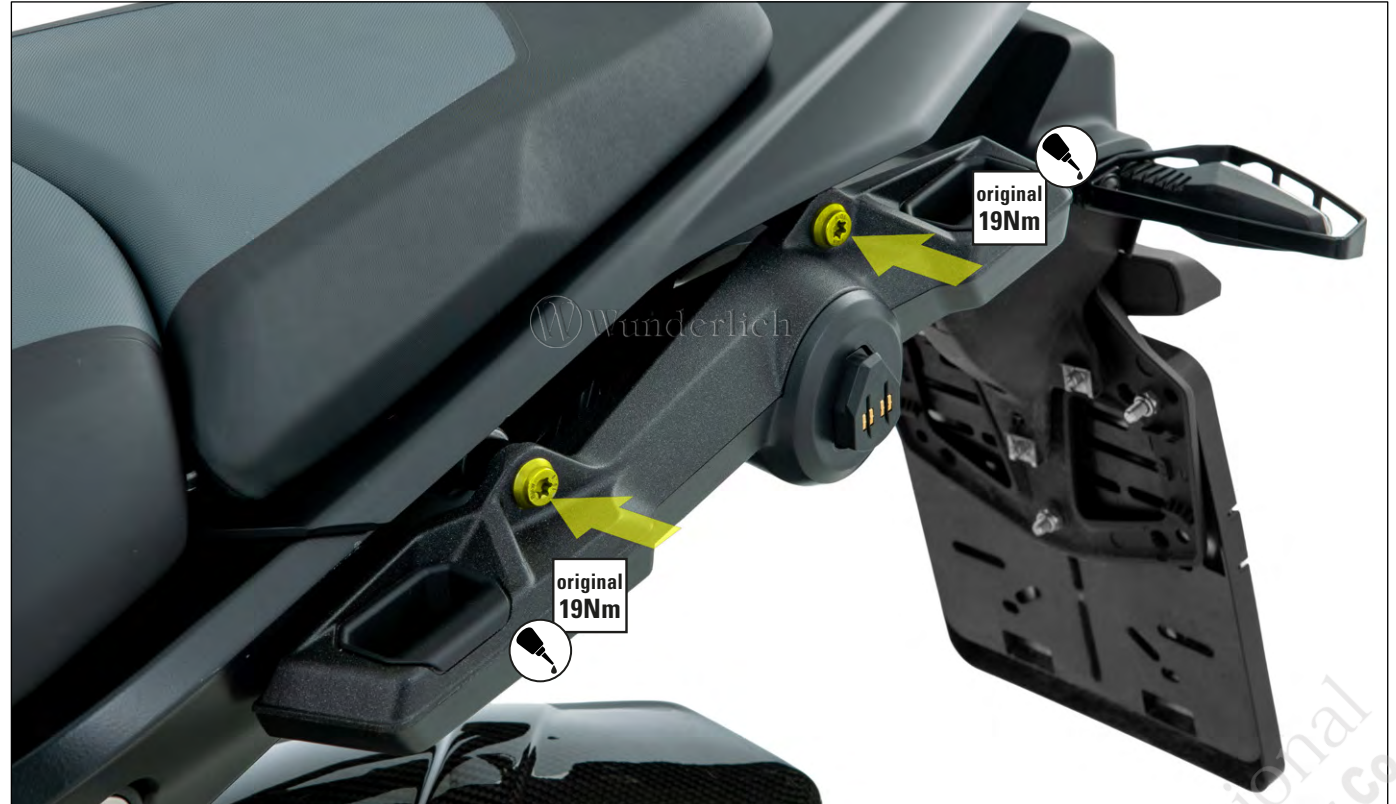
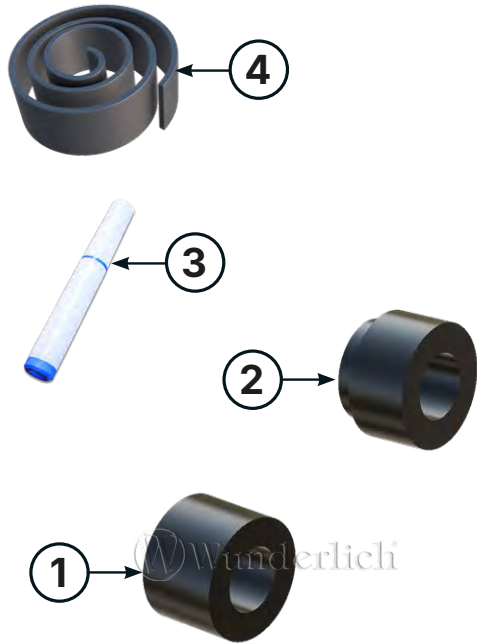
Vi önskar dig mycket glädje med din Wunderlich-produkt och alltid en säker resa.

Ditt #TeamWunderlich



#13615-102

Monteringsatts

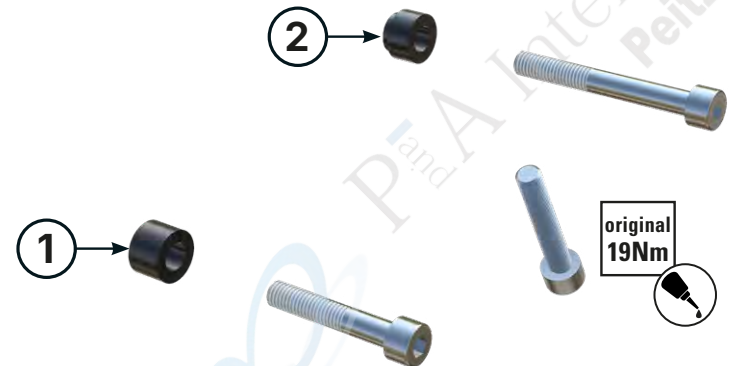


Klä de anliggande ytorna på bakskärmen med skumgummi!

Förklaring

- Monteringstips
- Observera
- Förstoring
- Rengöringsmedel
- Skruv
- Gänglåsning
- Åtdragningsmoment
- Monteringspasta

#	Komponent	Antal
Färgerna i bilderna är endast avsedda som illustration.		
1	Hylsa ØD 17,0 - Ød 9,0 - h 11,5 mm	2
2	Steghylsa ØD1 17,0 - ØD2 13,5 - Ød 9,0 - h 11,5 mm	2
3	Gänglåsning	1
4	Skumgummi	1





Kjære kunde, takk for din tillit og kjøpet av dette Wunderlich-produktet.

Denne monteringsanvisningen hjelper deg med sikker og korrekt installasjon av produktet ditt.

Viktig merknad

Vennligst les denne anvisningen i sin helhet før du begynner monteringen.

Support

Hvis det oppstår spørsmål under monteringen, vennligst kontakt vår support før du begynner arbeidet:

Tel.: +49 2641-3082-240

E-post: support@wunderlich.de

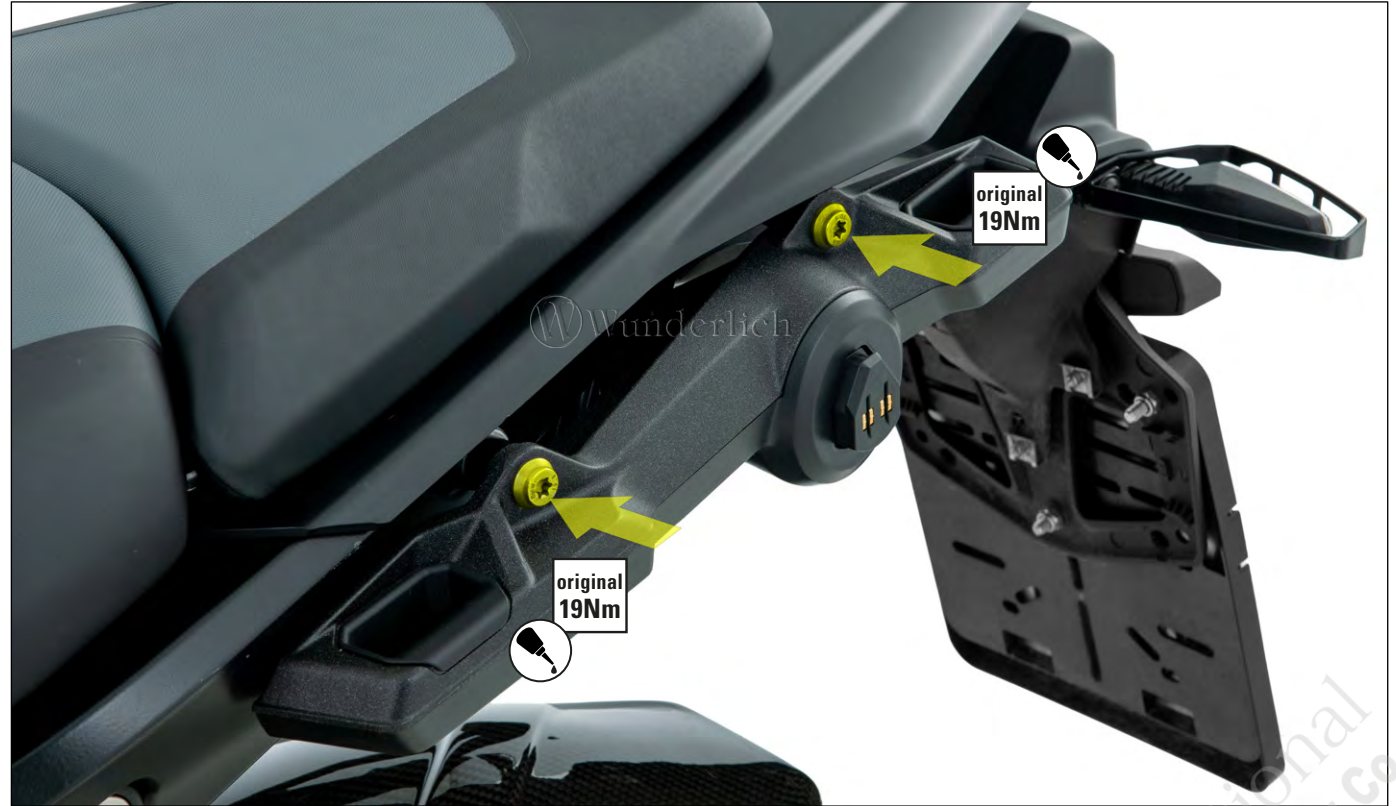
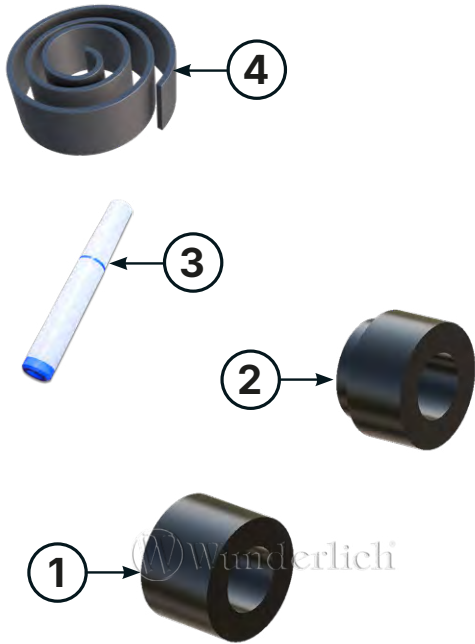
Vi ønsker deg mye glede med ditt Wunderlich-produkt og alltid en god tur.

Ditt #TeamWunderlich



#13615-102

Monteringssett

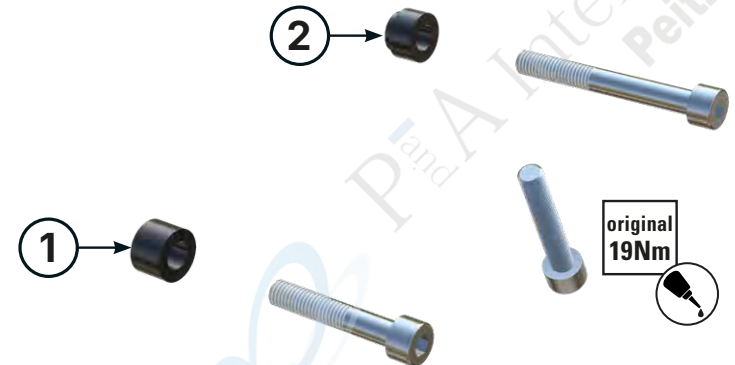


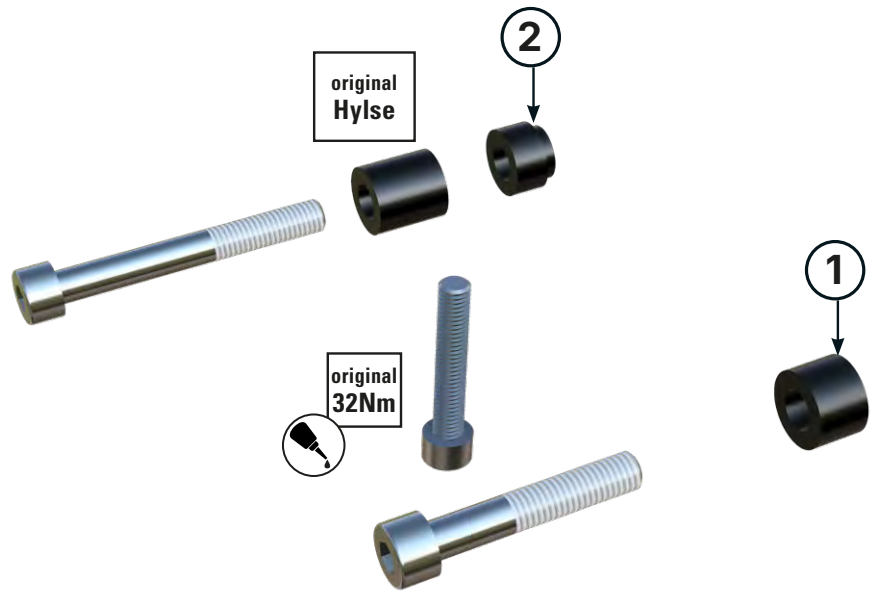
Kle de anliggende områdene på bakskjermen med skumgummi!

Tegnforklaring

- Monteringstips
- Advarsel
- Forstørrelse
- Rengjøringsmiddel
- Skruer
- Gjengelås
- Tiltrekkingsmoment
- Monteringspasta

#	Komponent	Antall
Fargene i illustrasjonene er kun ment som en visuell veiledning.		
1	Hylse ØD 17,0 - Ød 9,0 - h 11,5 mm	2
2	Trinnhylse ØD1 17,0 - ØD2 13,5 - Ød 9,0 - h 11,5 mm	2
3	Gjengelås	1
4	Skumgummi	1





Kle de anliggende områdene på baksjermen med skumgummi!



Hyvä asiakas, kiitos luottamuksestanne ja tämän Wunderlich-tuotteen ostamisesta.

Tämä asennusohje auttaa teitä tuotteen turvallisessa ja asianmukaisessa asennuksessa.

Tärkeä huomautus

Luekaa tämä ohje kokonaan ennen asennuksen aloittamista.

Tuki

Jos asennuksen aikana ilmenee kysymyksiä, ottakaa yhteyttä tukeemme ennen töiden aloittamista:

Puh.: +49 2641-3082-240

Sähköposti: support@wunderlich.de

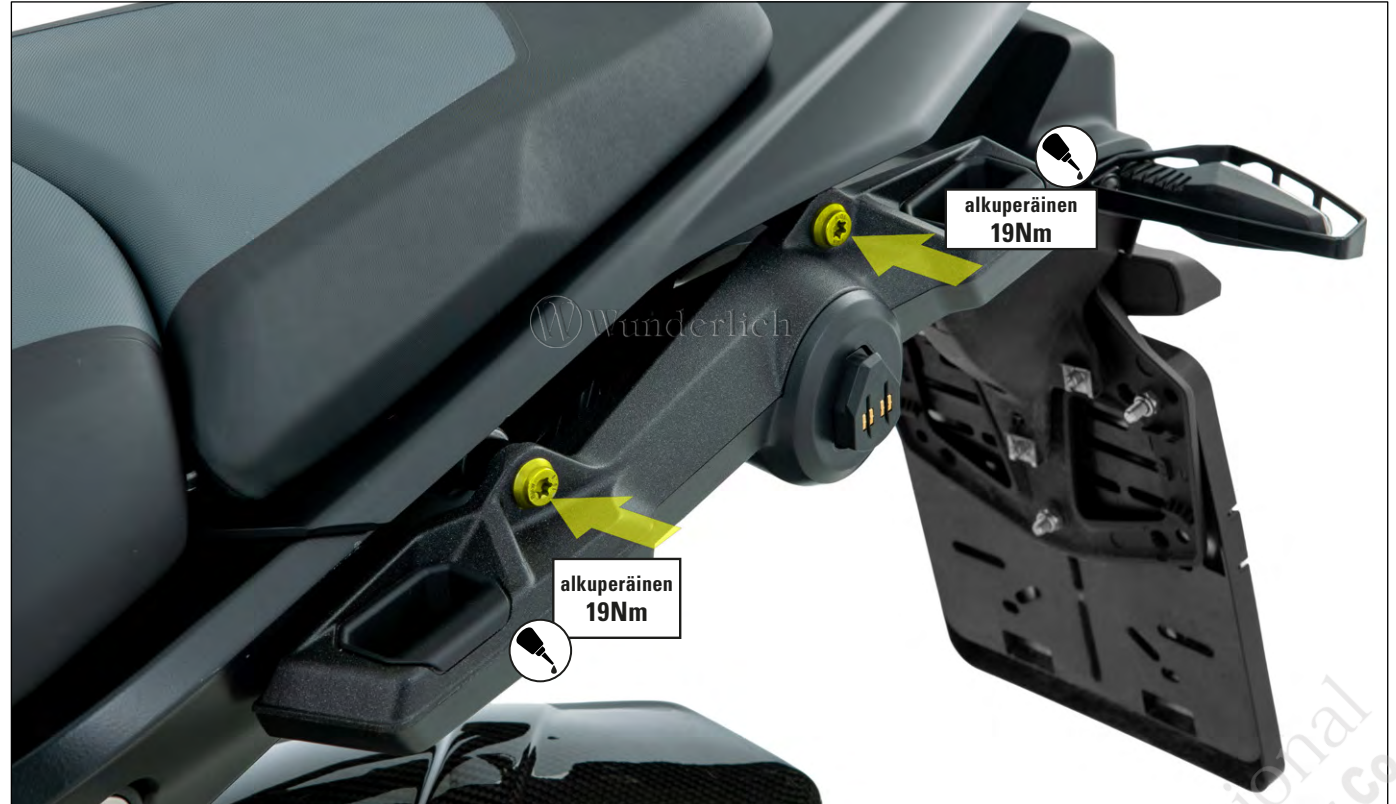
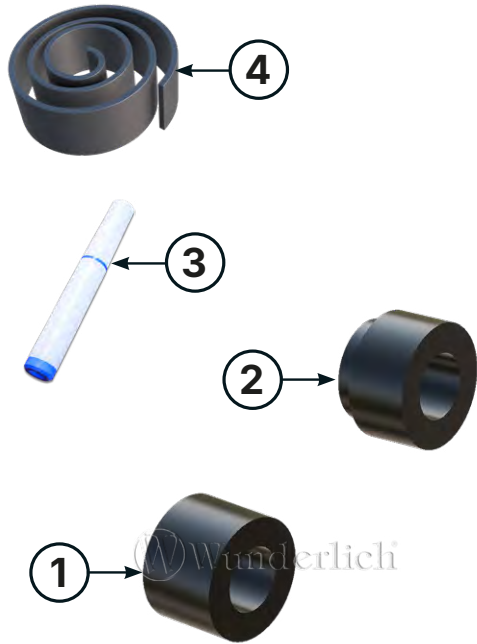
Toivotamme teille paljon iloa Wunderlich-tuotteenne kanssa ja turvallisia ajomatkoja.

Teidän #TeamWunderlich



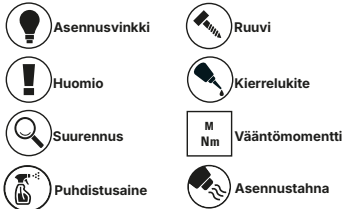
#13615-102

Asennussarja

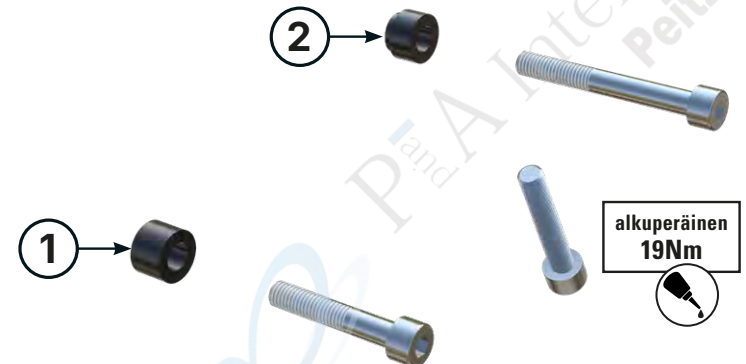


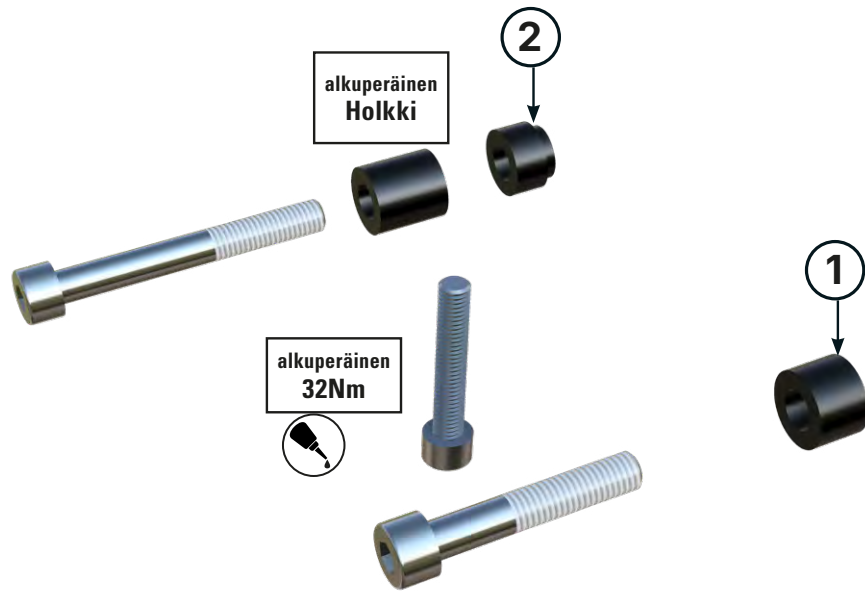
Liimaa takalokasuojan kosketuspinnat vaahtokumilla!

Selite



#	Osa	Määrä
Kuvien värit ovat vain havainnollistavia.		
1	Holkki ØD 17,0 - Ød 9,0 - h 11,5 mm	2
2	Porrasholkki ØD1 17,0 - ØD2 13,5 - Ød 9,0 - h 11,5 mm	2
3	Kierrelukite	1
4	Vaahtokumi	1





Liimaa takalokasuojan kosketuspinnat vaahtokumilla!